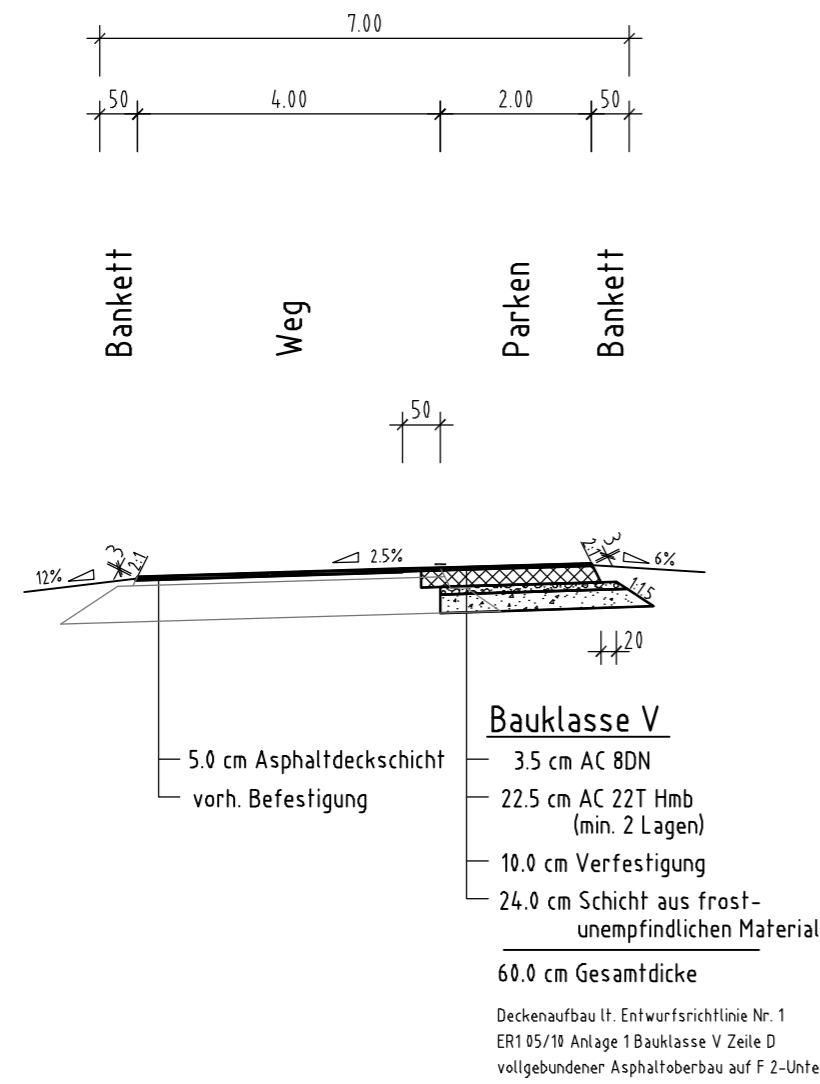
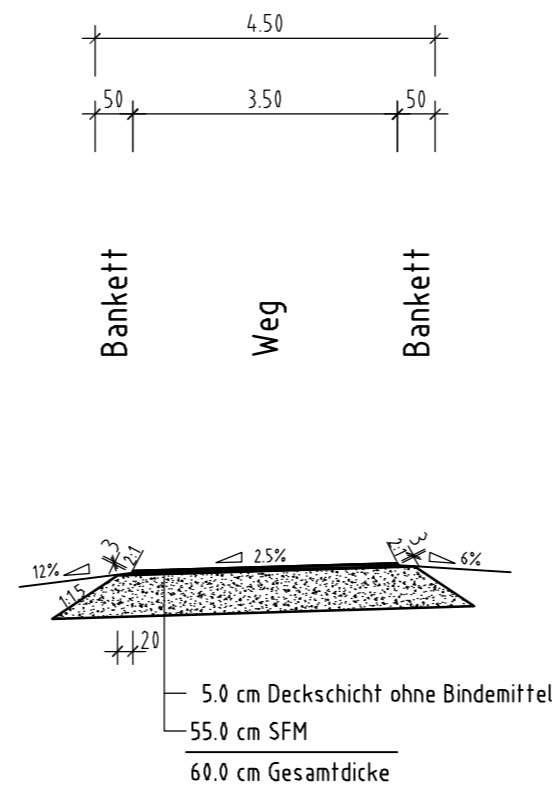


Regelquerschnitte

Wegenetz Honartsdeicher Kehre
(km 0+070)



Radwegverbindung AS HH-WB-Süd
Rad-/Gehweg zwischen Ernst-August-Kanal
und Bestandsanschluss Nord



Nr.	Art der Änderung	Datum	Aufgestellt

Ingenieurbüro Dipl.-Ing. H. Vössing GmbH
 Brunnenstraße 29-31
 40223 Düsseldorf
 Tel.: 0211/90 54-5
 i. V. J. J. J.
 Düsseldorf, den 10.12.2010

Freie und Hansestadt Hamburg
 Behörde für Stadtentwicklung und Umwelt
 Auftragsverwaltung für die Bundesfernstraßen

Unterlagen Nr. 6.2
 Blatt Nr. 6 von 6

Verlegung Wilhelmsburger Reichsstraße (B 4/75 n)	bearbeitet	Datum	Name
	geprüft	10.12.10	Halbach
Planfeststellung	Planinhalt	Regelquerschnitte Wegenetz	
	Maßstab	1:100	

aufgestellt:	Datum: 20.01.2011	geprüft:	Datum: 20.01.2011
DEGES	<i>Ma. Wokm</i>	DEGES	<i>i. V. J. J. J.</i>