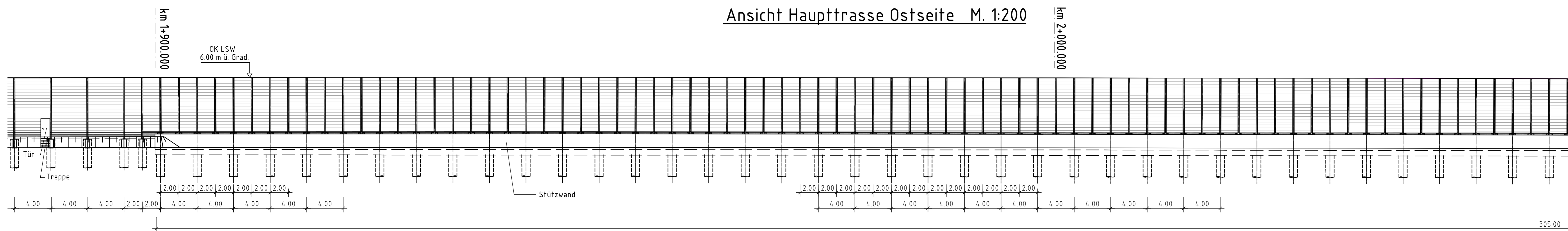
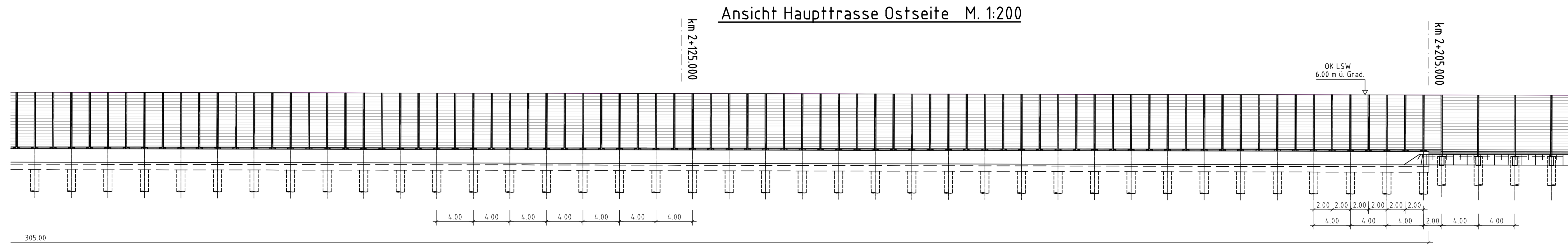


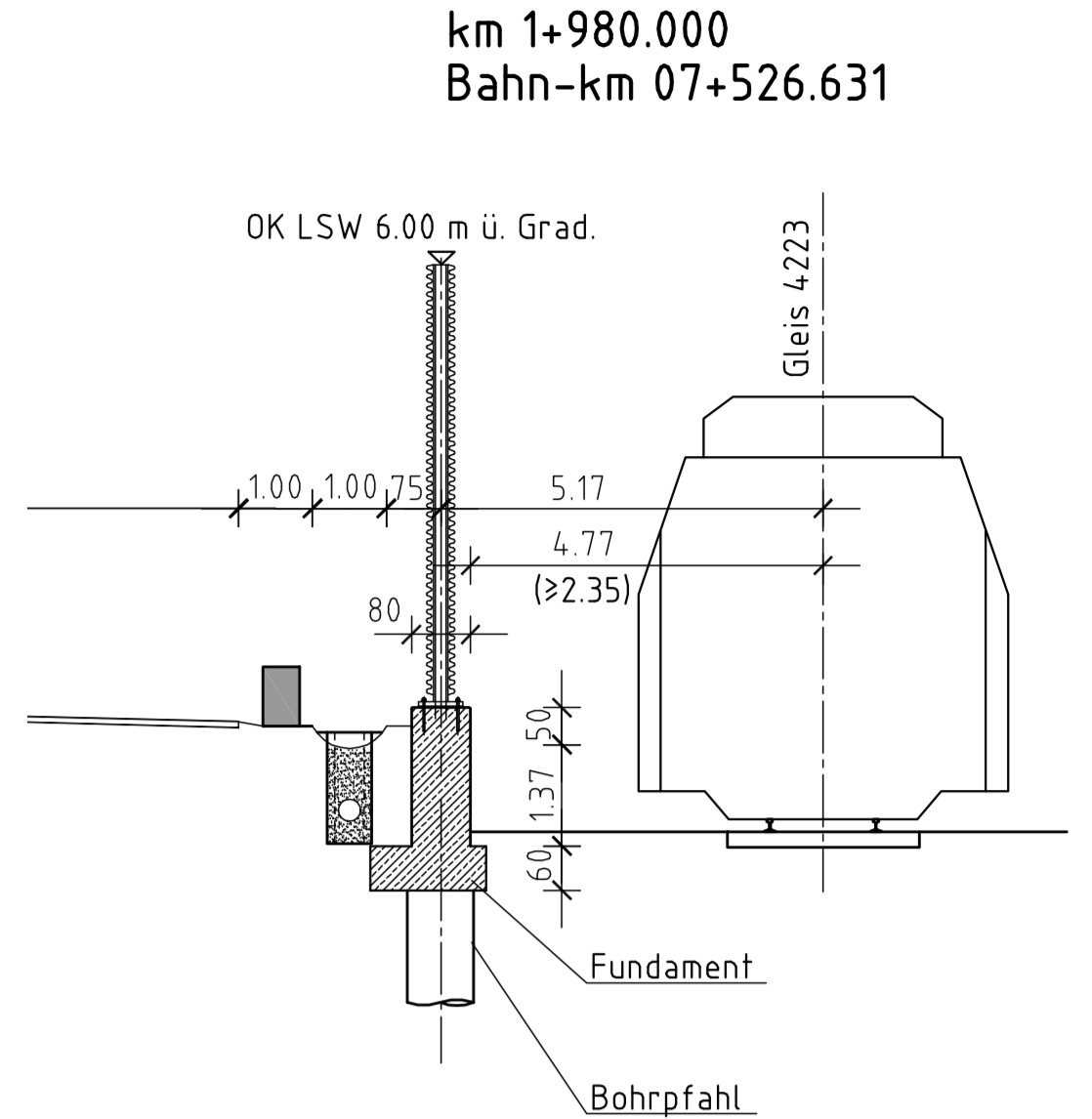
Ansicht Haupttrasse Ostseite M. 1:200



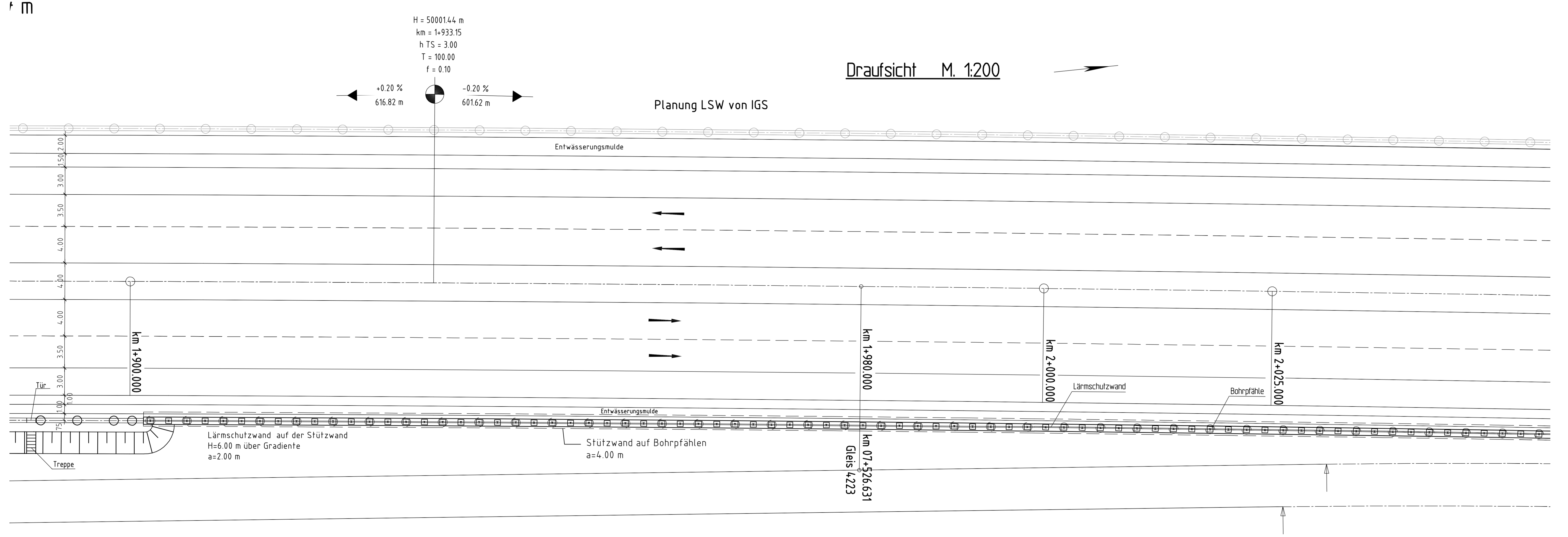
Ansicht Haupttrasse Ostseite M. 1:200



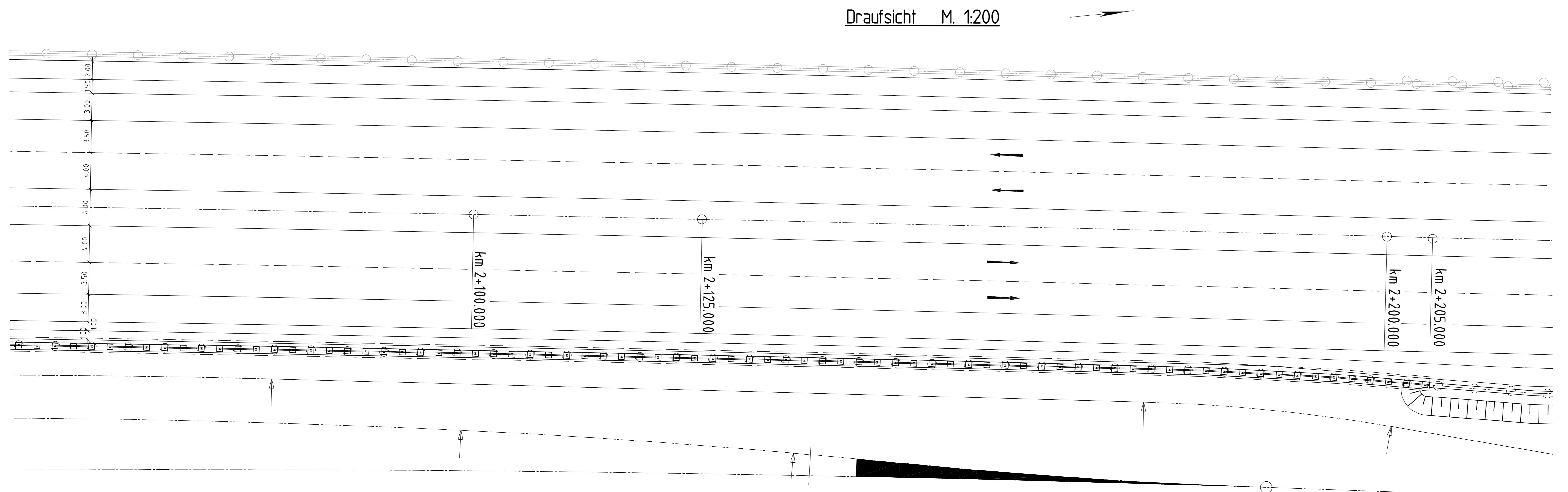
Querschnitt M 1:100



Draufsicht M. 1:200



Draufsicht M. 1:200



Lagebezugssystem: ETRS89/ Gauß-Krüger LS 320		Höhenbezugssystem: D+NN 62/ Höhenstatus 160	
Nr.	Art der Änderung	Datum	Aufgestellt

<b>Freie und Hansestadt Hamburg</b> Behörde für Stadtentwicklung und Umwelt Auftragsverwaltung für die Bundesfernstraßen		Unterlegnr. 10.2 Blatt Nr. 6
Verlegung Wilhelmsburger Reichstraße (B 4/75 r)		Datum: 10.12.10 bearbeitet: P. P. P. P. P. gezeichnet: S. S. S. S. S. Planmaßstab: 1:200 Maßstab: 1:200, 1:100
aufgestellt: Datum: 20.01.2011 DEGES	gezeichnet: Datum: 20.01.2011 DEGES	Name: P. P. P. P. P. Unterschrift: S. S. S. S. S.

Blattgröße: 1020 x 1480 mm  
 Maßstab: 1:200  
 Datum: 20.01.2011  
 Projekt: Verlegung Wilhelmsburger Reichstraße (B 4/75 r)  
 Auftraggeber: Freie und Hansestadt Hamburg, Behörde für Stadtentwicklung und Umwelt