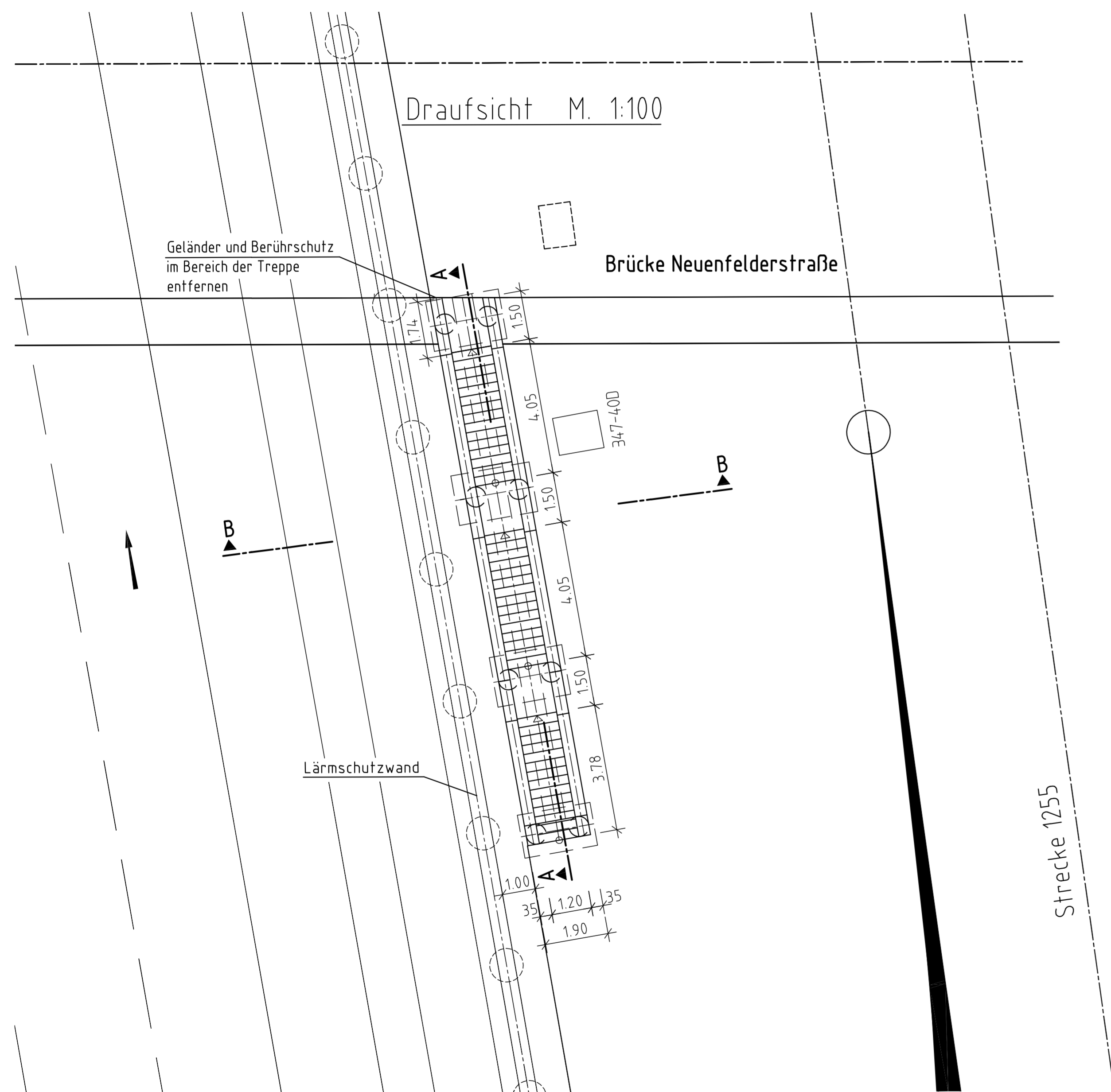
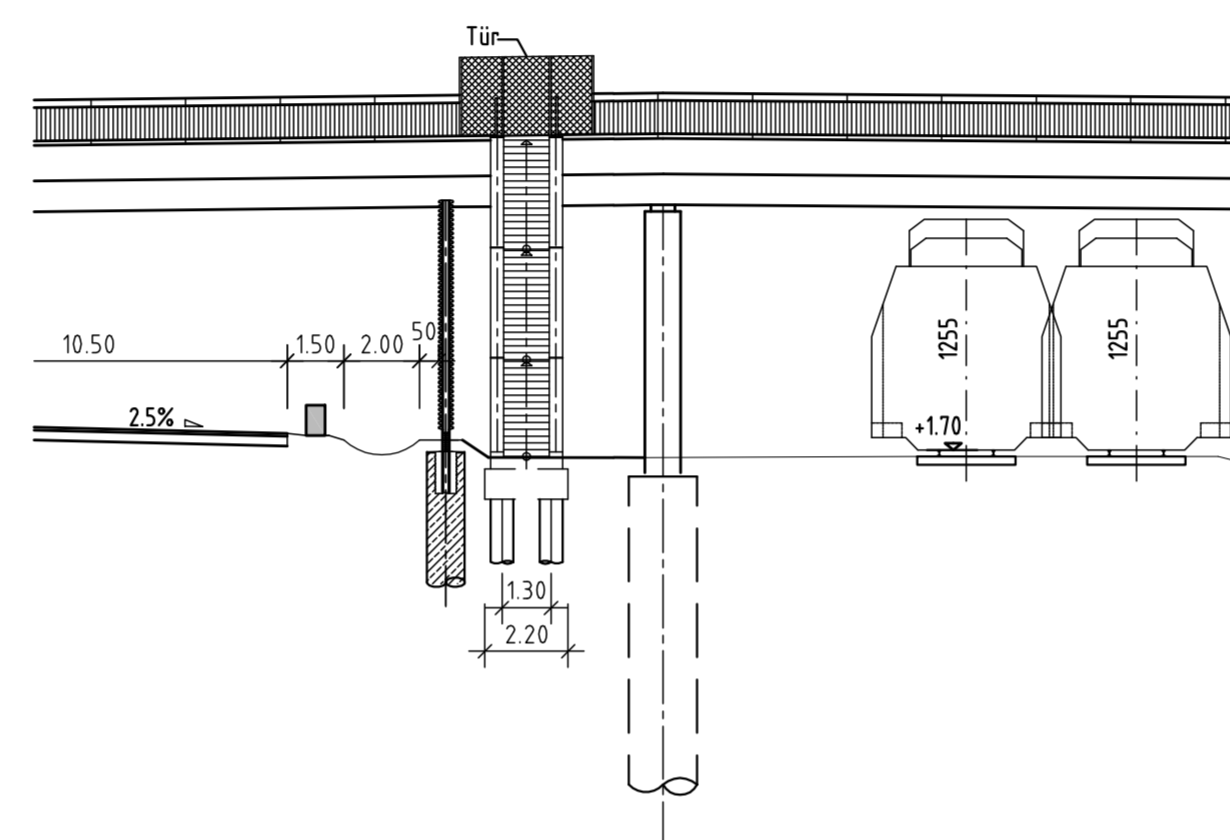


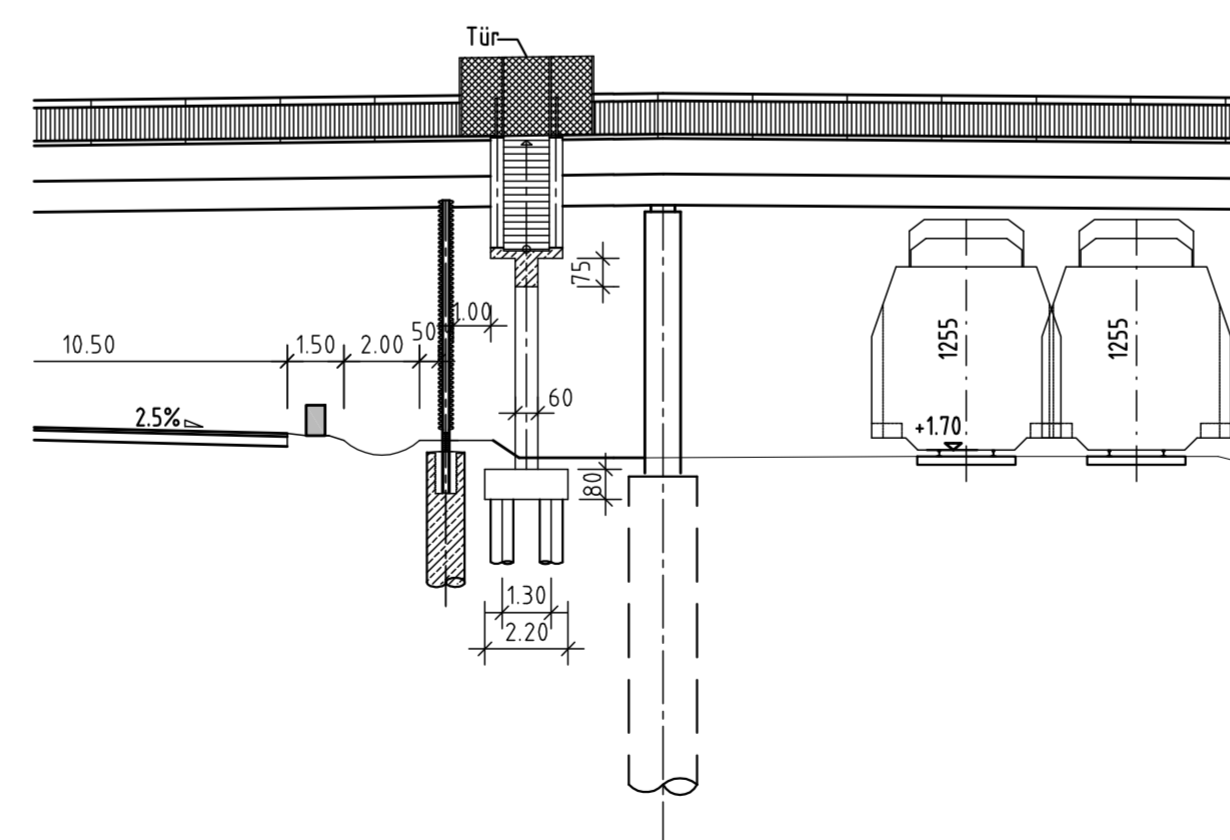
Blattgröße: 660 x 594 cm --- Fläche = 0,392 m²
 Projekt: NORM_2.ctb
 Layout: LayStatus-Manager: Brücke Neuenfelder Str.
 G:\KONSTR\PROJEKTE\15125 Brücken B4_015 in HH\Wilhelmsburg\Projektarbeit_inh\intern\CAO-Pläne\Bauwerkspläne\DWG\Plane_Bahnanlagen09a_U-BW_Neuenfelder_Fluchttrappe.dwg
 (A22008)
 D / papadopolos 10.12.2010 / 11:30



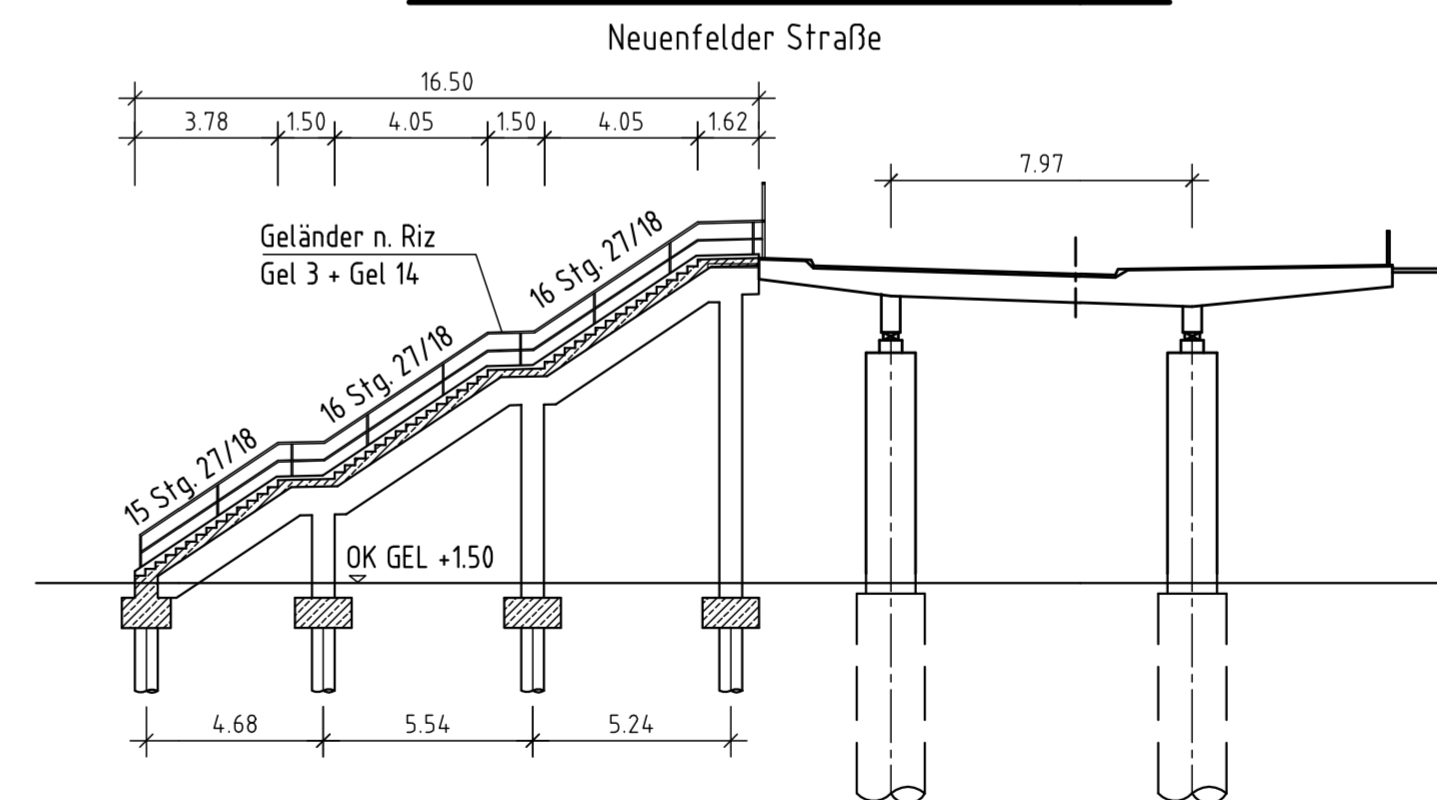
Ansicht Süd M. 1:200



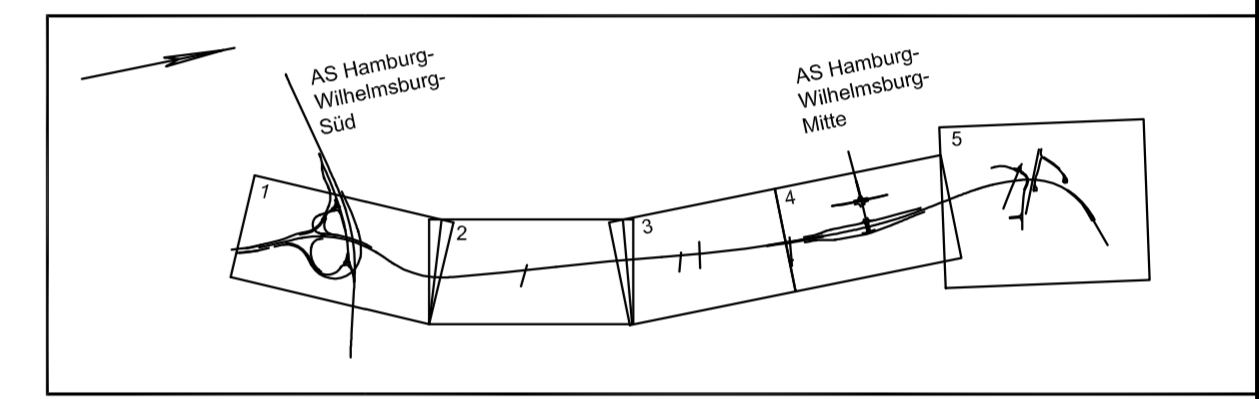
Schnitt B-B M. 1:200



Schnitt A-A M. 1:200



Lagebezugssystem: ETRS89/ Gauß-Krüger/ LS 320	Höhenbezugssystem: DHHN 92/ Höhenstatus 160
--	--



Nr.	Art der Änderung	Datum	Aufgestellt

DEGES

INGENIEURBÜRO VÖSSING
 IngenieurBüro Döb. Ing. H. Vössing GmbH
 Brunnenstraße 20-31
 40223 Düsseldorf
 Tel.: 0211 90 54 5
 i.V. Schrüder
 Düsseldorf, den 10.12.2010

Freie und Hansestadt Hamburg
 Behörde für Stadtentwicklung und Umwelt
 Auftragsverwaltung für die Bundesfernstraßen

Unterlagen Nr. 10.2
 Blatt Nr. 9-2

Planfeststellung	Verlegung Wilhelmsburger Reichsstraße (B 4/75 n)	Datum	Name
	geprüft	10.12.10	Papadopolos
	geprüft	10.12.10	Schröder
Planinhalt	Bauwerksplan Fluchttrappe an der Neuenfelderstraße	Maßstab	1:200, 1:100

aufgestellt:	Datum: 20.01.2011	geprüft:	Datum: 20.01.2011
DEGES	<i>[Signature]</i>	DEGES	<i>[Signature]</i>