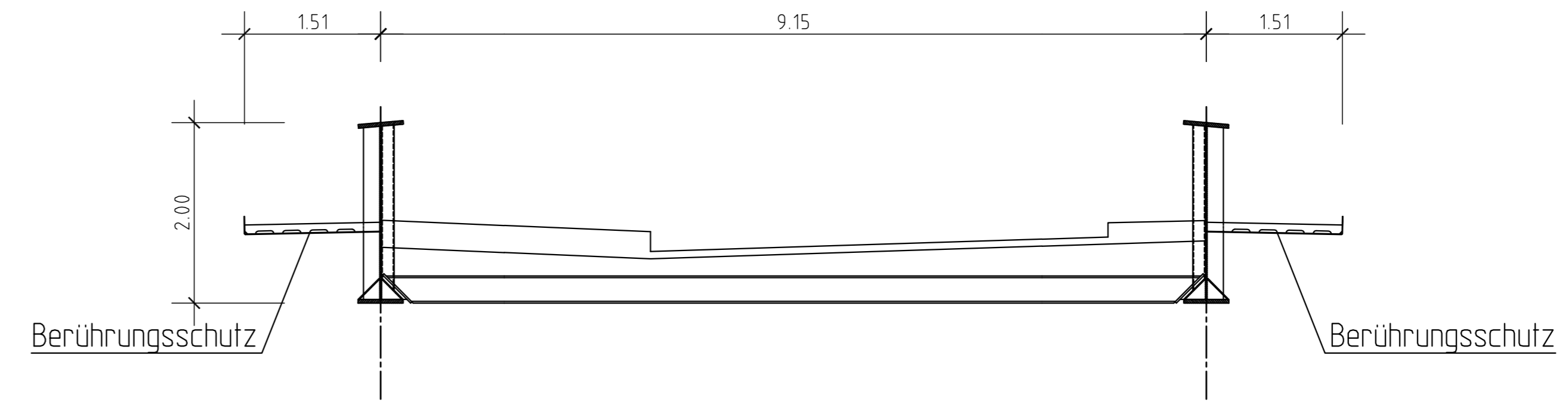
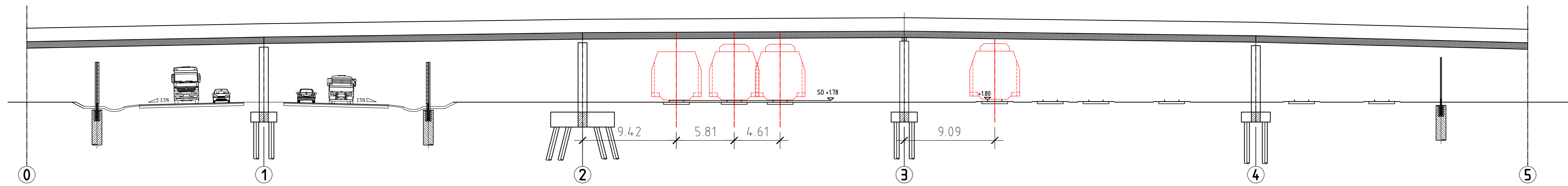


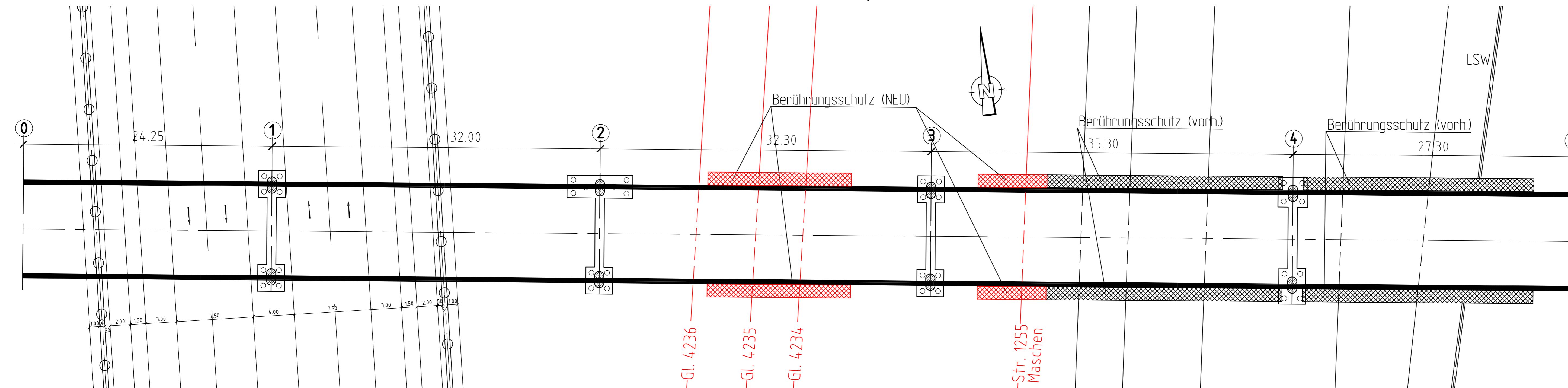
Querschnitt Bestand M 1:50
Karl-von-Thielen-Brücke



Längsschnitt Thielenstraßenbrücke M 1:200



Grundriss Thielenstraßenbrücke M 1:200



Index	Änderungen bzw. Ergänzungen	Name	Datum
Prüfvermerke			
die Übereinstimmung der Zeichnung mit der Ausführung bestätigen		gleichgestellt mit Profesenplanen	
Für den Auftragnehmer:		Datum	
Für die DB ProjektBau:		Prüfingenieur	
Interoperabilität geprüft (benannte Stelle)		Name	
Datum		geprüft / genehmigt	
Datum		geprüft / genehmigt	
Datum		Freigabe der Ausführungsunterlagen	
Datum		mit EBA-Schreiben von (Aktenzeichen)	
Datum		wird auf Selbsttritt verzichtet	
Datum		geprüft / genehmigt	
Datum		geprüft / genehmigt	
Datum		Geprüft / genehmigt (BVB)	
Lagekarte			
zur bautechnischen Prüfung freigegeben		Genehmigung zur Bauausführung	
Geprüft / genehmigt (BVB)		Geprüft / genehmigt (BVB)	
Auftraggeber:		Planverfasser:	
 Freie und Hansestadt Hamburg Auftragsverwaltung für Bundesfernstraßen		 Ingenieurbüro Dpt.-Ing. H. Vissing GmbH Bismarckstraße 25-31 42233 Düsseldorf Tel. 0211/954-0	
DB NETZ		DEGES	
DB Netz AG Regionalbereich Nord Hamburger Fruchtstraße 1 20779 Hamburg		19.01.2011 Datum, Unterschrift aufgestellt/geprüft:	
1: 200 1: 50		Anlagen-Nr.: 102 Auftrag-Nr.: Datum: 10.12.10 Name: Helten bearb.: 10.12.10 Name: Schröder gepr.: 10.12.10 Name: Schweppe	
Plan-Nr.: 11 Planart: Planfeststellung Planzeichen: Blattgr.: 111,0 x 59,4 cm Einwirkungen Lastmodell: Höhen- und Koordinatensystem: DIN EN 50128-Ref		Berührungsschutz Karl von Thielen Brücke	
Projekt: Verlegung Wilhelmburger Reichstraße (B4/75n) Anpassung Bf Wilhelmsburg Strecke: 2200			
Bauwerksnummer Kilometer		Brückennr. Kennzahl	
x		x	
Barcode			

Projekt: MHP_2_176
 Theisenbrücke-Tropfensteint
 Layout
 G:\VONET\PROJEKTE\1525_Buiken_Bf_BFS_in_HH_Wilhelmsburg\Projekt\1525_Buiken_Bf_BFS_in_HH_Wilhelmsburg\Plan\Bauwerkspläne\Planfeststellung\DWG\11_BM_Theisenbrücke_Berührungsschutz.dwg
 0 / 1 Seiten
 10.12.2010 / 17:10 Uhr