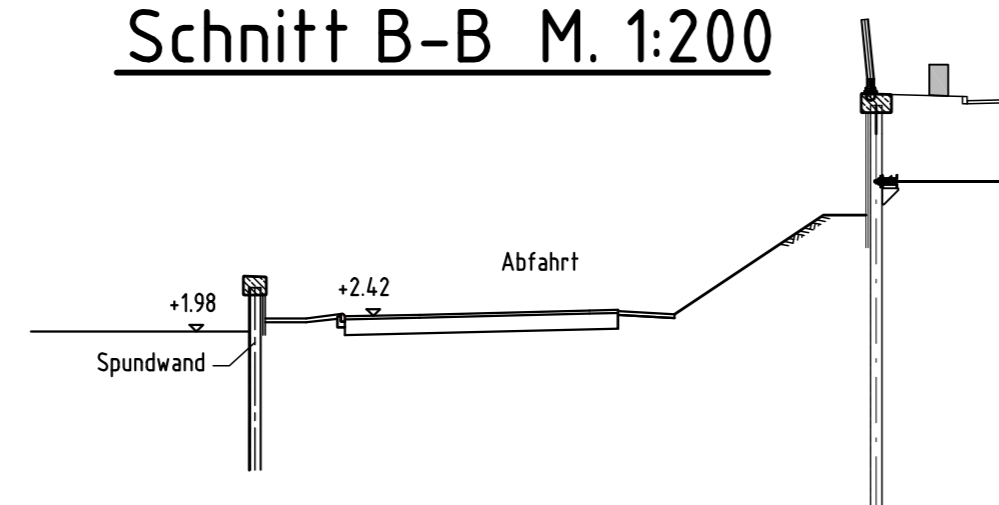
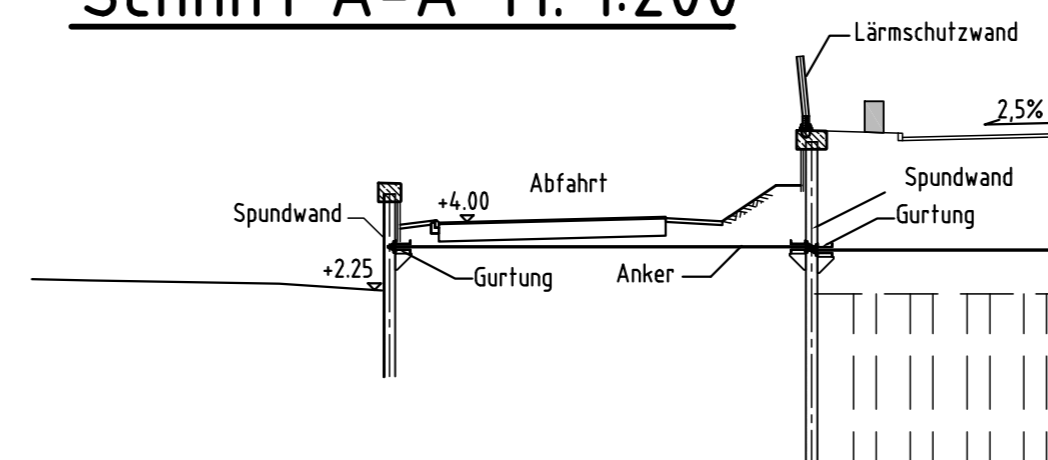


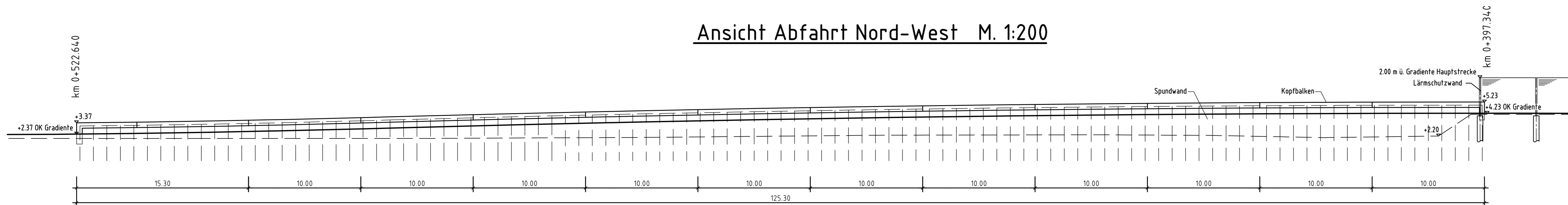
Schnitt B-B M. 1:200



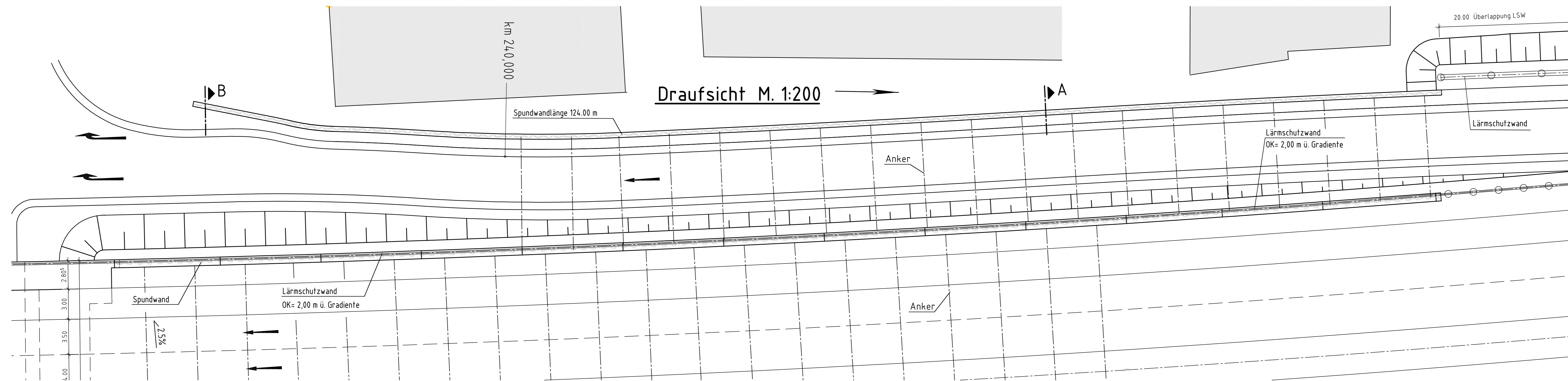
Schnitt A-A M. 1:200



Ansicht Abfahrt Nord-West M. 1:200



Draufsicht M. 1:200



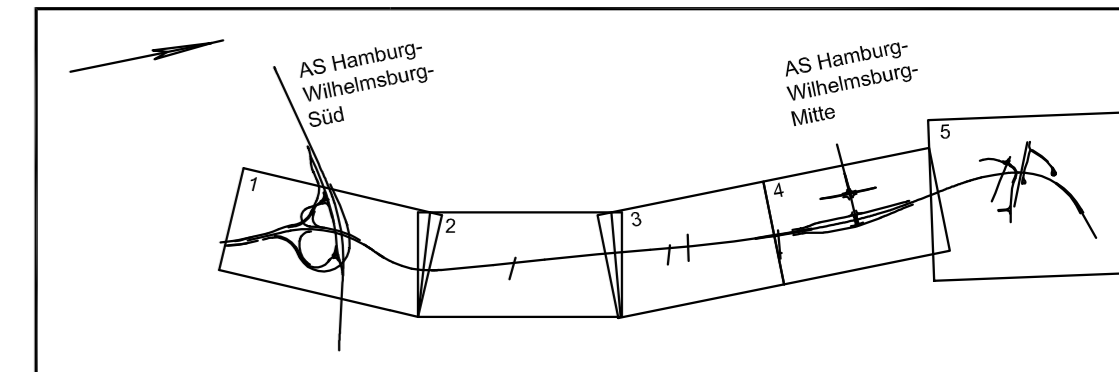
Bodenkennwerte						
Bauteil	Bodenart	γ/γ'	ϕ	c'	$z \cdot \sigma_s$	E_s
		KN/m ³	Grad	KN/m ²	KN/m ²	MN/m ²
WL-Hinterfüllung	GW	20/10	32.5°	0	—	—

Baustoffangaben

Bauwerk	Bauteil	Beton	Anforderungsklasse	Betonstahl	Baustahl	Größtkorn
Stützwand	Kopfbalken	C25/30 Lp	XC4, XD3, XF4, WA	BSI 500 S	—	16 mm
	Endpfosten	C30/37	XC4, XD1, XF2	BSI 500 S	—	32 mm
	Sauberkeitsschicht	C8/10	X0	—	—	32 mm
	Pfosten LSW	—	—	—	S235JR G2	—
	Spundwand	—	—	—	S240GP	—

Lagebezugssystem: ETRS89/
Gauß-Krüger/LS 320

Höhenbezugssystem: DHHN 92/
Höhenstatus 160



Nr.	Art der Änderung	Datum	Aufgestellt

DEGES

INGENIEURBÜRO VÖSSING
Ingenieurbüro Dipl.-Ing. H. Vössing GmbH
Bismarckstraße 29-31
40223 Düsseldorf
Tel.: 0211 99 54-5
i.V. *[Signature]*
Düsseldorf, den 10.12.2010

Freie und Hansestadt Hamburg
Behörde für Stadtentwicklung und Umwelt
Auftragsverwaltung für die Bundesfernstraßen

Unterlagen Nr. 10.2
Blatt Nr. 13-3

Verlegung Wilhelmsburger Reichsstraße (B 4/75 n)		Datum	Name
bearbeitet	10.12.10	Papadopoulos	
geprüft	10.12.10	Schröder	
Planinhalt	Bauwerksplan A-BW-AS Rotenhäuser Straße Stützwände Nord-West		
Maßstab	1:200		

aufgestellt:	Datum:	geprüft:	Datum:
DEGES	20.01.2011	DEGES	20.01.2011

Blattgröße: 105 x 42,0 cm --- Fläche: 0,471 m²
 Plotdatei: NBM_2.cb
 Layout: S:_Broschüre\...
 10.12.2010 / 15:31