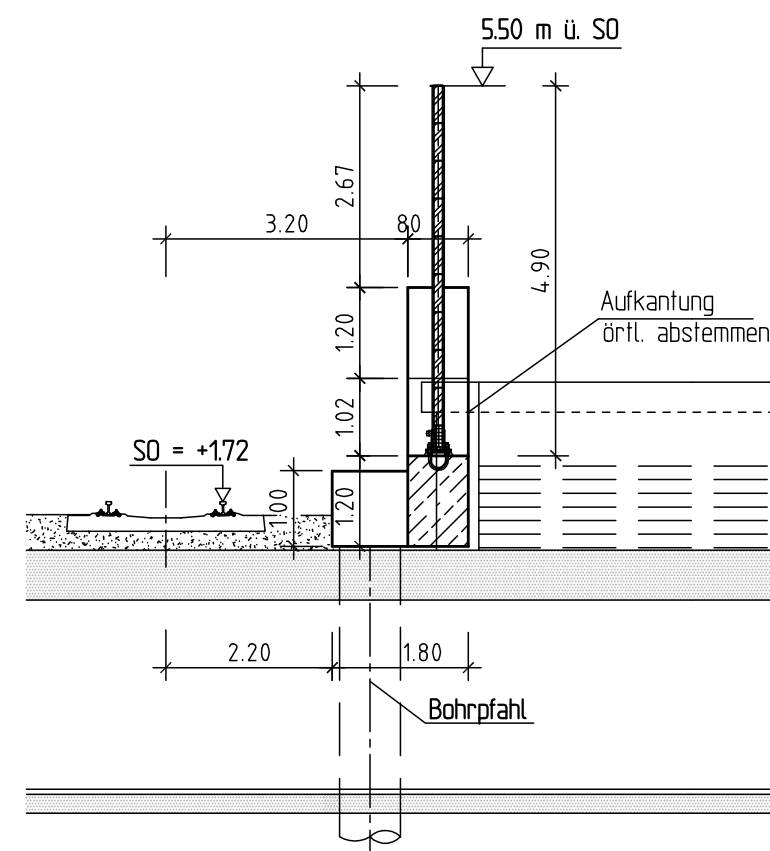
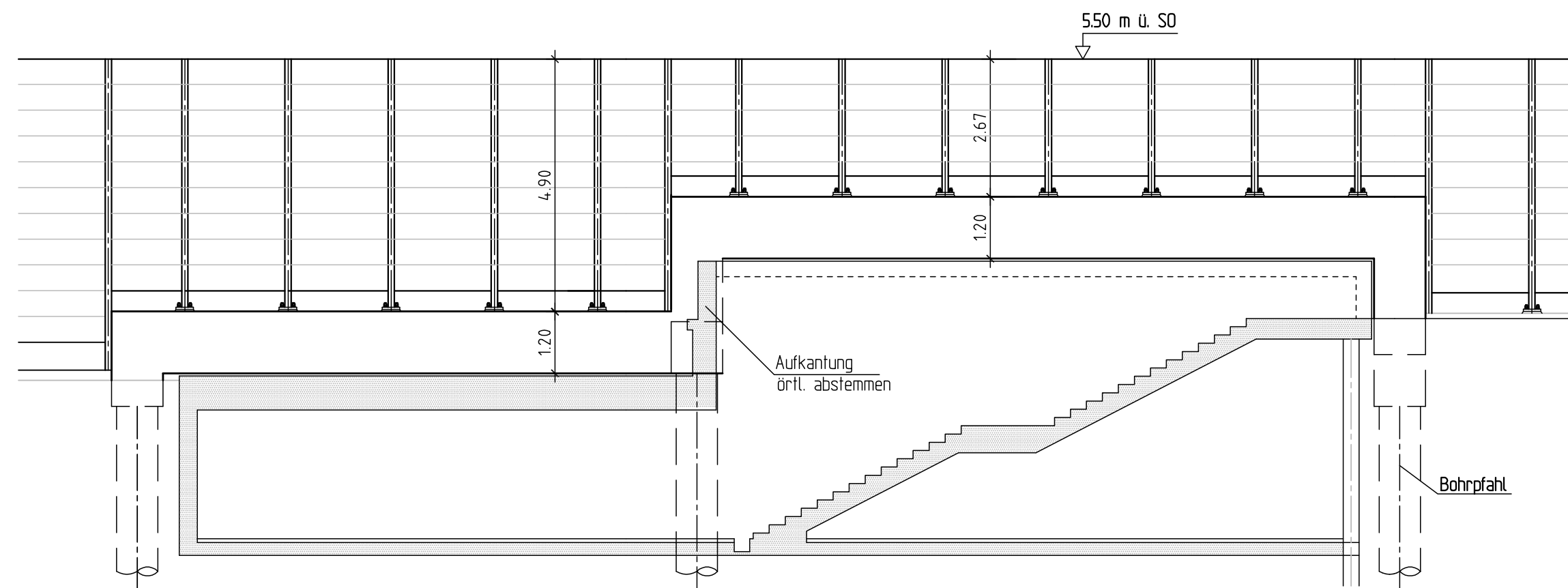


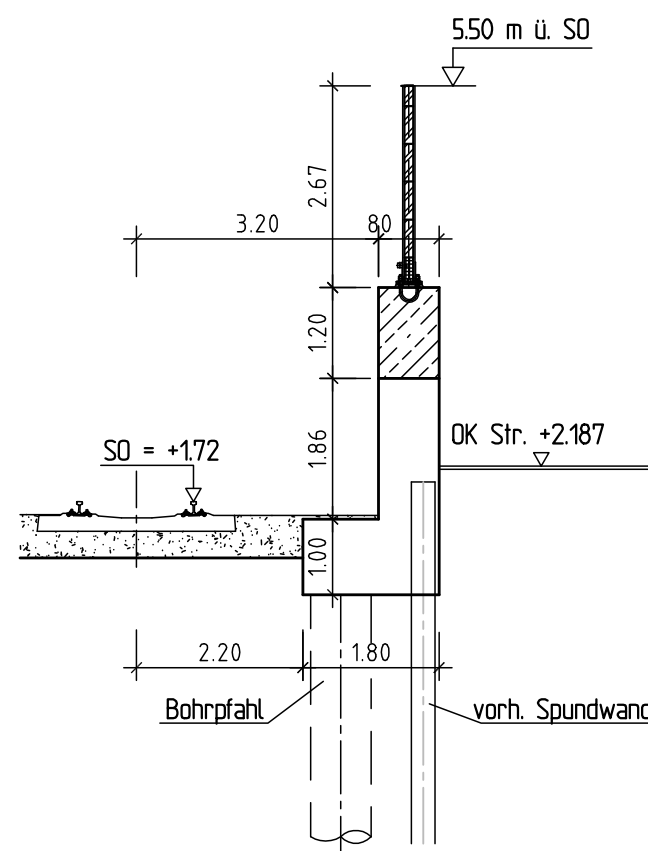
### Schnitt A-A M 1:100



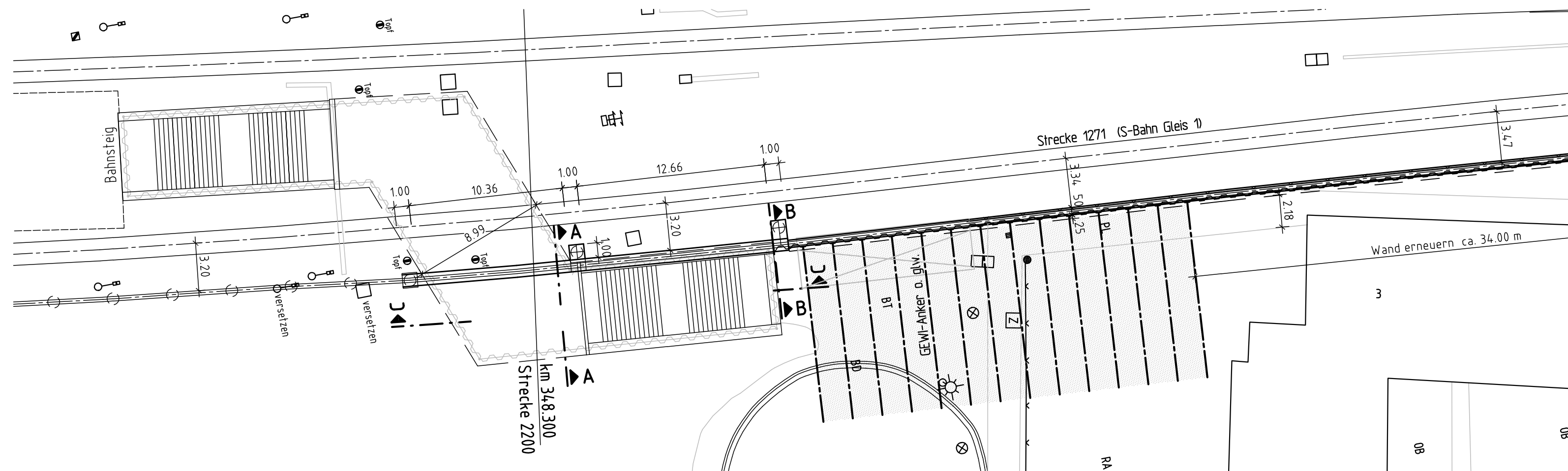
### Schnitt C-C M 1:100



### Schnitt B-B M 1:100



### Draufsicht M 1:250



Index:	Änderungen bzw. Ergänzungen	Name:	Datum:								
<b>Prüfvermerke</b>											
die Übereinstimmung der Zeichnung mit der Ausführung bestätigt:	gleichgestellt mit Prüfexemplaren	geprüft / genehmigt									
für den Auftragnehmer:	Ort, Datum, Unterschrift	Datum									
für die DB ProjektBau	Ort, Datum, Unterschrift	Prüfingenieur									
interoperabilität geprüft (benannte Stelle)	Name										
Datum	geprüft / genehmigt										
Datum	geprüft / genehmigt	Freigabe der Ausführungsunterlagen									
Datum	geprüft / genehmigt	mit EBA-Schreiben vom ..... (Aktzeichen: .....)									
Datum	geprüft / genehmigt	wird auf Selbsteintritt verzichtet									
Datum	geprüft / genehmigt	Ort, Datum, Unterschrift (BVB)									
Lageskizze											
zur bautechnischen Prüfung freigegeben		Genehmigung zur Bauausführung									
Ort, Datum, Unterschrift (BVB)		Ort, Datum, Unterschrift									
Auftraggeber:	Planverfasser:	Anlagen-Nr.: 10.2									
 Freie und Hansestadt Hamburg Auftragsverwaltung für Bundesfernstraßen	 Ingenieurbüro Dipl.-Ing. H. Vössing GmbH Brunnenstraße 29-31 40223 Düsseldorf Tel.: 0211/9054-5	Auftrag-Nr.: <table border="1"> <thead> <tr> <th>Datum</th> <th>Name</th> </tr> </thead> <tbody> <tr> <td>10.12.2010</td> <td>Papadopoulos</td> </tr> <tr> <td>10.12.2010</td> <td>Hallfahrt</td> </tr> <tr> <td>10.12.2010</td> <td>Schröder</td> </tr> </tbody> </table>		Datum	Name	10.12.2010	Papadopoulos	10.12.2010	Hallfahrt	10.12.2010	Schröder
Datum	Name										
10.12.2010	Papadopoulos										
10.12.2010	Hallfahrt										
10.12.2010	Schröder										
Bauherr:	aufgestellt/geprüft:	Plan-Nr.: Blatt 20									
 DB Netz AG Regionalbereich Nord Hamburger Poststraße 1 21079 Hamburg	 Datum, Unterschrift	Planart: Planfeststellung Planzeichen: 20 Blattgr.: 1320/420 Einwirkungen (Lastmodelle):									
Maßstab:	Lärmschutzwände Bahn (Höhe = 5,50m)										
1:250	LSW an Treppe S-Bahn										
1:100	Draufsicht und Schnitte										
Projekt: Verlegung Wilhelmsburger Reichsstraße (B4/75n) Anpassung Bf Wilhelmsburg											
Strecke: 2200											
Bauwerksnummer		Brückennr.									
Strecke	Kilometer	Kennzahl	Barcode								
x		x									

Blattgröße: 76,5 x 29,7 cm --- Fläche = 0,227 m<sup>2</sup>  
 Plotstyle: NORM\_2.ctb  
 Layout: Layout1  
 G:\KONSTR\PROJEKTE\5990 LSW an der B4 75n in HH Wilhelmsburg\Projektarbeit\_inter\CAD-Pläne\Bauwerkspläne\DWG\LSW\_Bahn\20\_BW-LSW\_Treppe S-Bahn.dwg  
 (AC2008) G:\KONSTR\PROJEKTE\5990 LSW an der B4 75n in HH Wilhelmsburg\Projektarbeit\_inter\CAD-Pläne\Bauwerkspläne\DWG\LSW\_Bahn\20\_BW-LSW\_Treppe S-Bahn.dwg  
 D / papadopoulos  
 10.12.2010 / 09:58