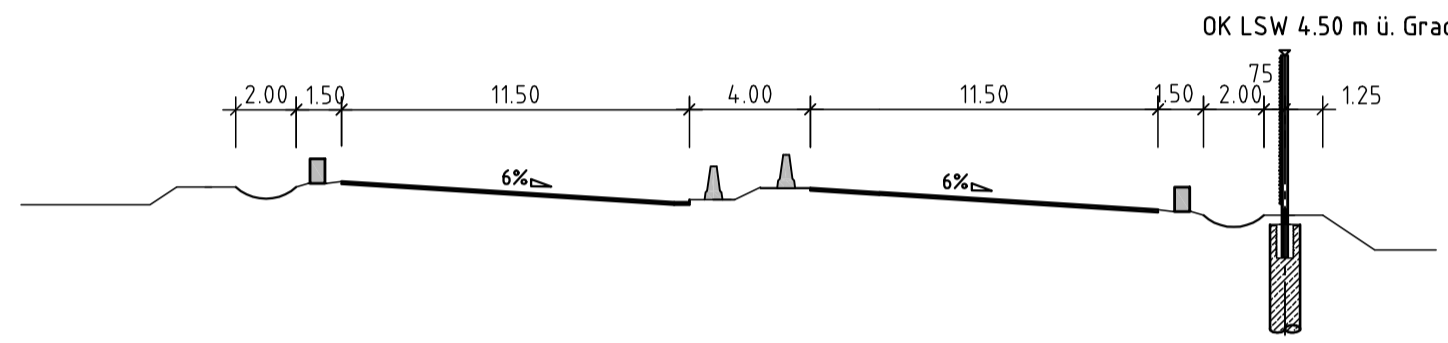
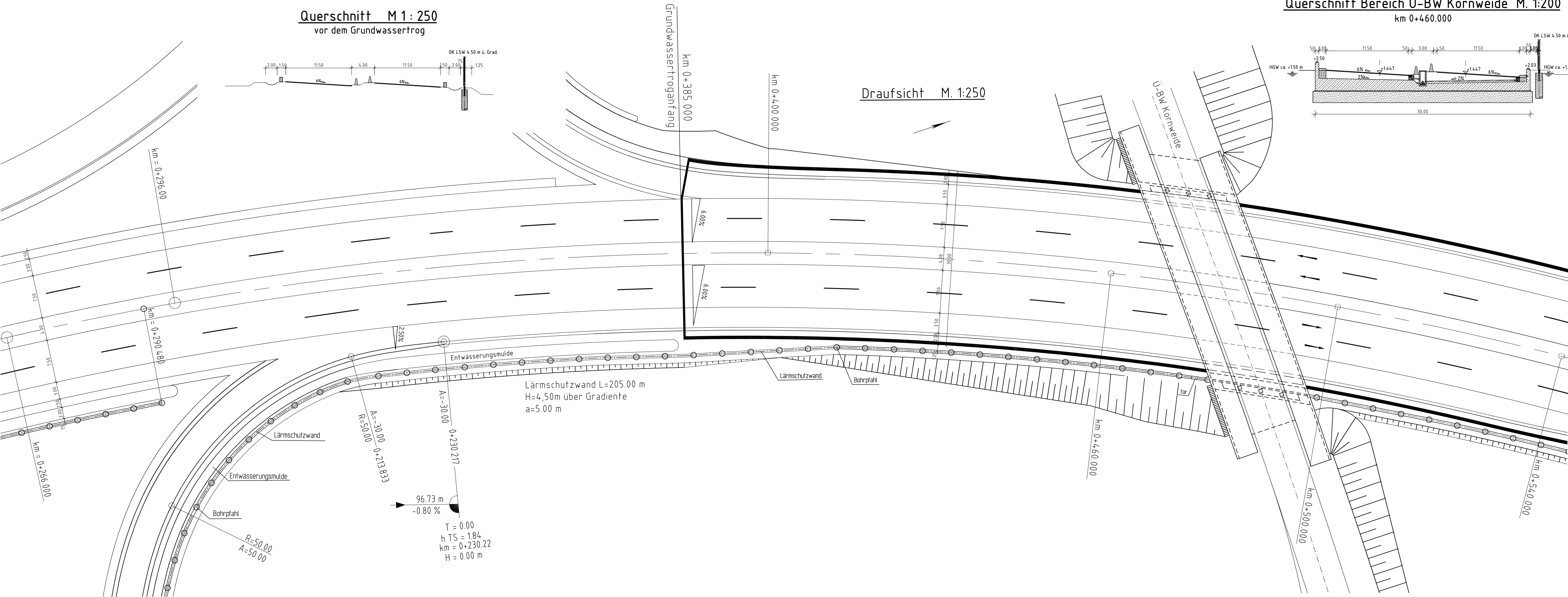


Abwicklung LSW M. 1:250

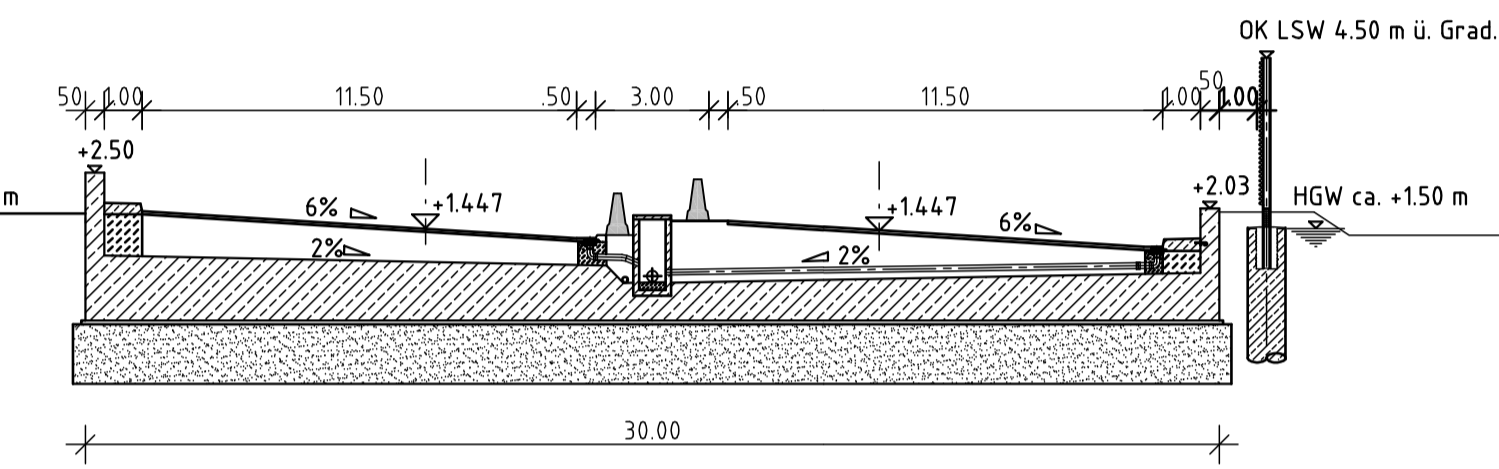
Querschnitt M 1: 250 vor dem Grundwassertrög



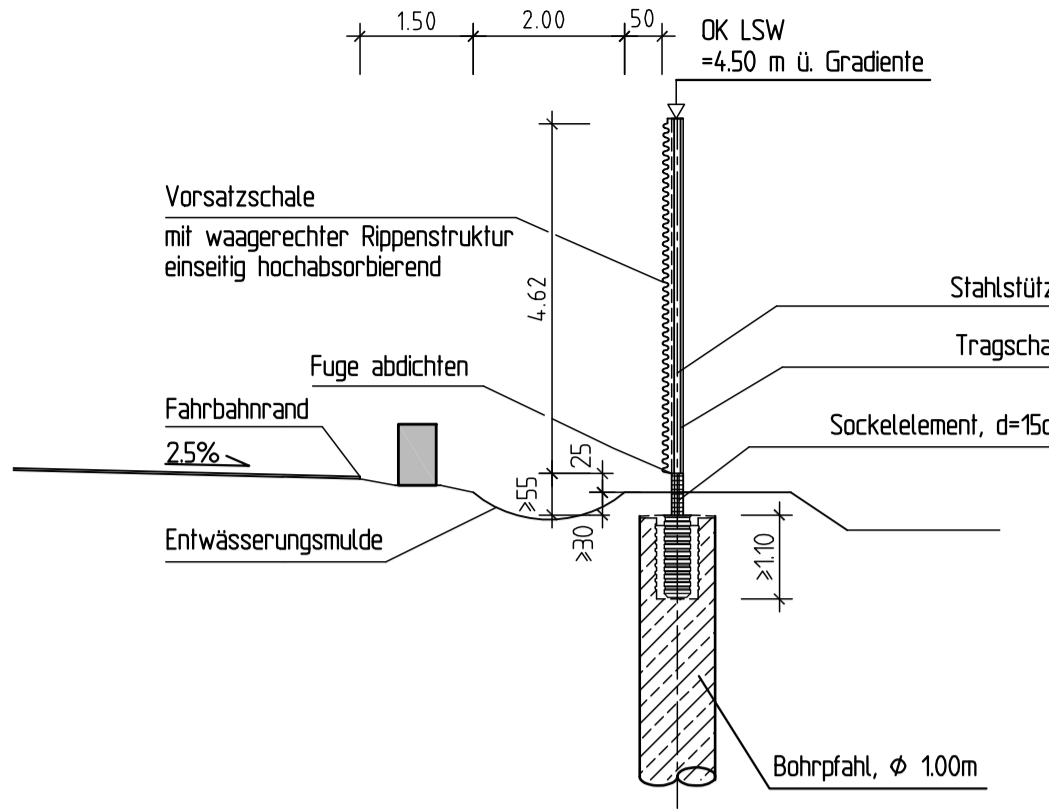
Draufsicht M. 1:250



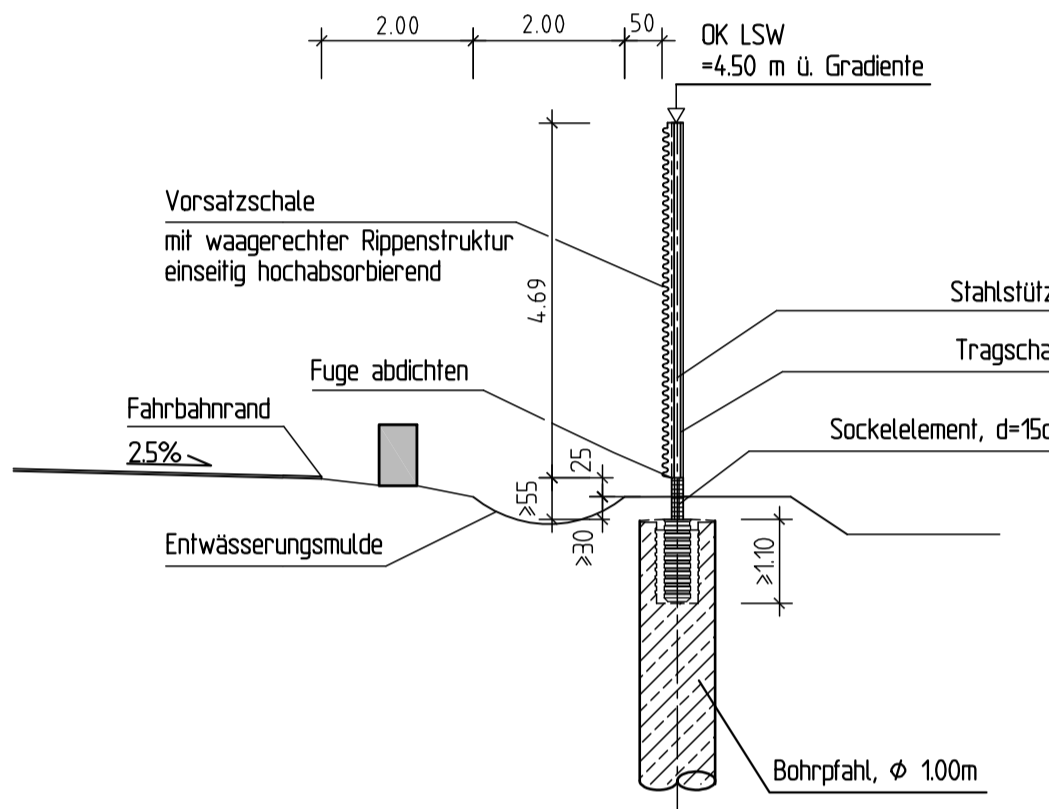
Querschnitt Bereich Ü-BW Kornweide M. 1:200 km 0+460.000



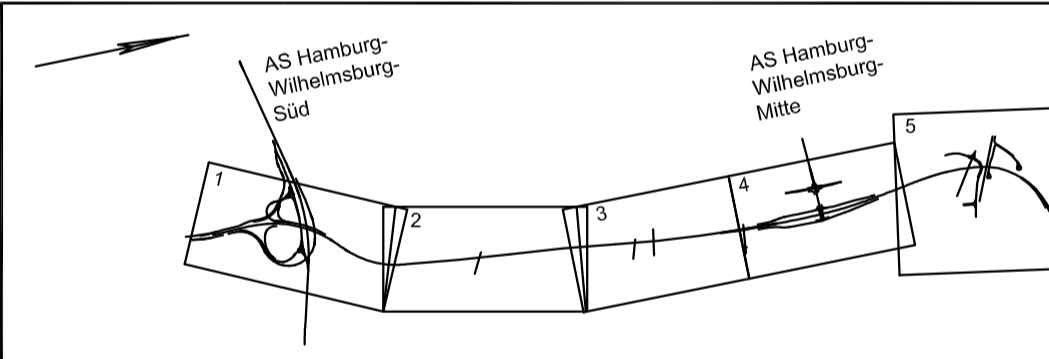
Querschnitt M 1: 100



Querschnitt M 1: 100



Lagebezugssystem: ETRS89/  
Gauß-Krüger/ LS 320  
Höhenbezugssystem: DHHN 92/  
Höhenstatus 160



Nr.	Art der Änderung	Datum	Aufgestellt

**DEGES**  
Ingenieurbüro Dirk Ing. H. Vossing GmbH  
Bismarckstraße 20  
20239 Hamburg  
Tel. 041 1 90 34 4  
Fax 041 1 90 34 4  
www.vossing.de  
Dokument-Nr. 10.12.2010

**Freie und Hansestadt Hamburg**  
Behörde für Stadtentwicklung und Umwelt  
Auftragsverwaltung für die Bundesfernstraßen

Verlegung Wilhelmsburger Reichstraße (B 4/75 n)		Datum	Name
bearbeitet	10.12.10	10.12.10	Papadopoulos
geprüft	10.12.10	10.12.10	Schröder
Planinhalt	Lärmschutzwand		
Maßstab	1:250, 1:200, 1:100		
unterlagen-Nr.	10.3		
Blatt-Nr.	2		
aufgestellt:	Datum: 20.01.2011	geprüft:	Datum: 20.01.2011
DEGES	<i>M. Kohn</i>	DEGES	<i>H. Vossing</i>

Blattgröße: 894 x 694 cm  
 Maßstab: 1:250  
 Datum: 10.12.2010  
 Projekt: Lärmschutzwand  
 Auftraggeber: Freie und Hansestadt Hamburg  
 Auftrag: Lärmschutzwand  
 Blatt: 2  
 10.12.2010 / 10:10