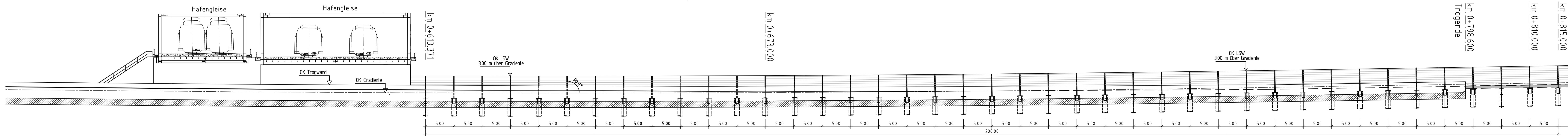
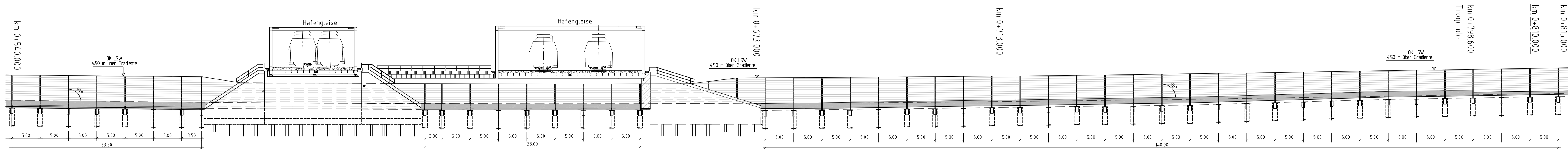


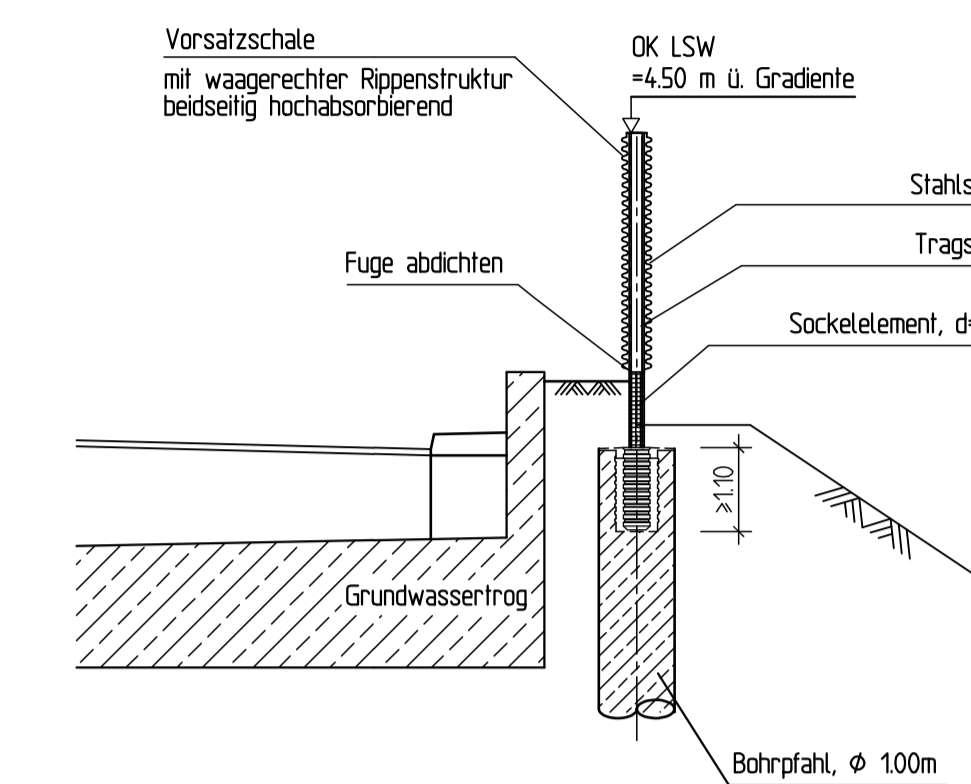
Ansicht Haupttrasse Westseite M. 1:250



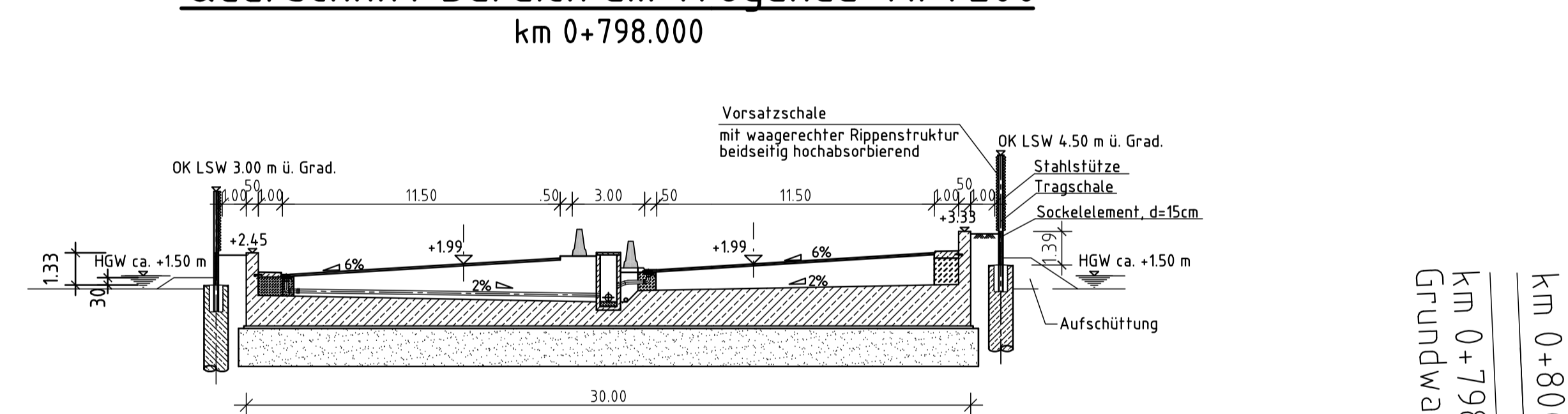
Ansicht Haupttrasse Ostseite M. 1:250



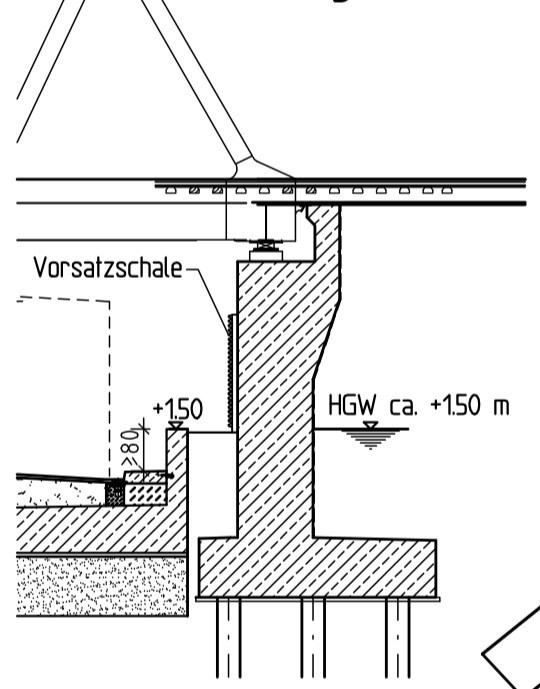
Querschnitt Ostseite M 1 : 100



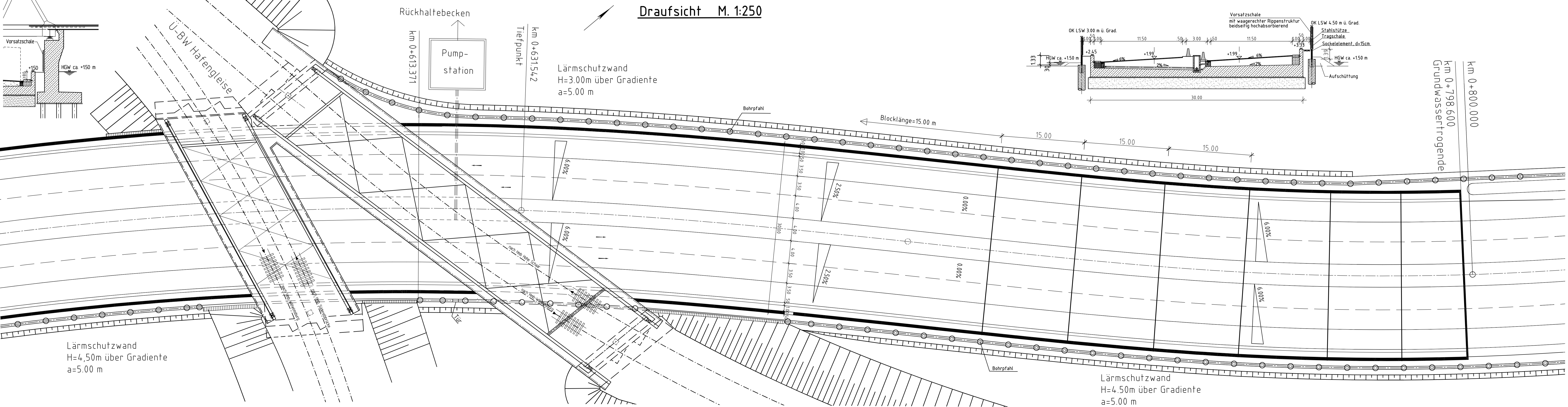
Querschnitt Bereich am Trogende M. 1:200



Teilschnitt Widerlager Ost M. 1:200



Draufsicht M. 1:250



Lagebezugssystem: ETRS89/ Gauß-Krüger/ LS 320		Höhenbezugssystem: DHHN 92/ Höhenstatus 160	
Nr.	Art der Änderung	Datum	Aufgestellt

DEGES

Ingenieurbüro Dirk Ing. H. Vöcking GmbH
 Bornwieserstraße 20/1
 20231 Osterbek
 Tel.: 041 505 344-1
 Fax: 041 505 344-2
 E-Mail: info@vossing.de
 Datum: 10.12.2010

Freie und Hansestadt Hamburg
 Behörde für Stadtentwicklung und Umwelt
 Auftragsverwaltung für die Bundesfernstraßen

Unterlagen Nr. 10.3
 Blatt Nr. 3

Verlegung Wilhelmsburger Reichsstraße (B 4/75 n)

Planfeststellung

aufgestellt:	Datum: 20.01.2011	geprüft:	Datum: 20.01.2011
DEGES	<i>M. Mohr</i>	DEGES	<i>M. Mohr</i>

Planinhalt: Entwurfplan Lärmschutzwand km 0+540.000 - 0+815.000
 Maßstab: 1:250, 1:100, 1:50

Blattgröße: 850 x 594 cm
 Datum: 10.12.2010
 Projekt: Lärmschutzwand
 Layout: LSC/Jan10
 Zeichner: LSC/Jan10
 Gezeichnet: LSC/Jan10
 Geprüft: LSC/Jan10
 10.12.2010 15:29