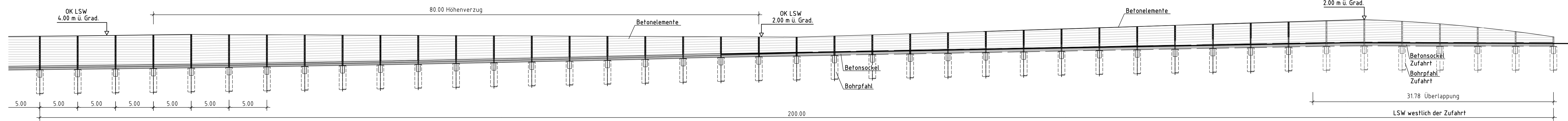
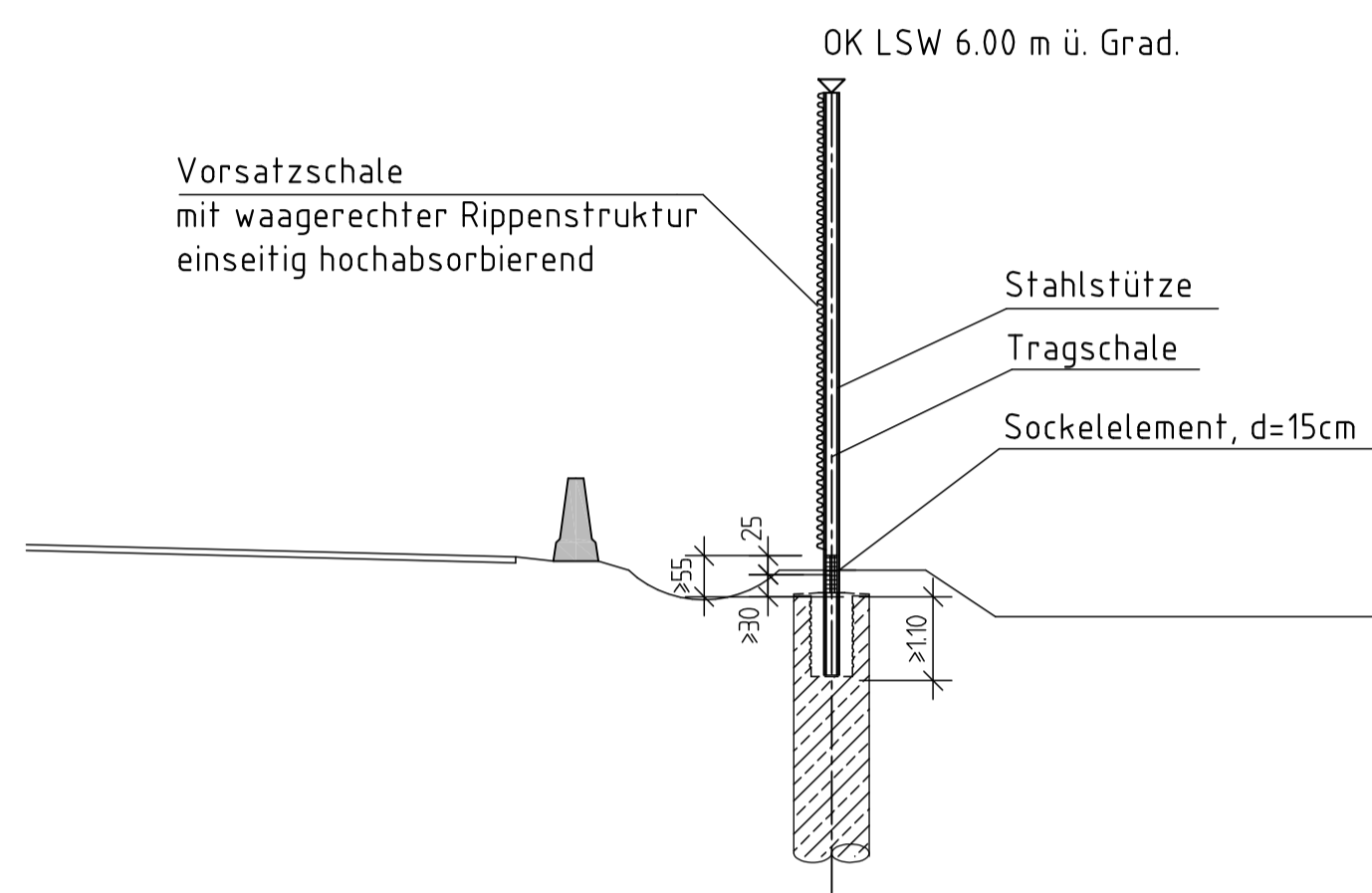


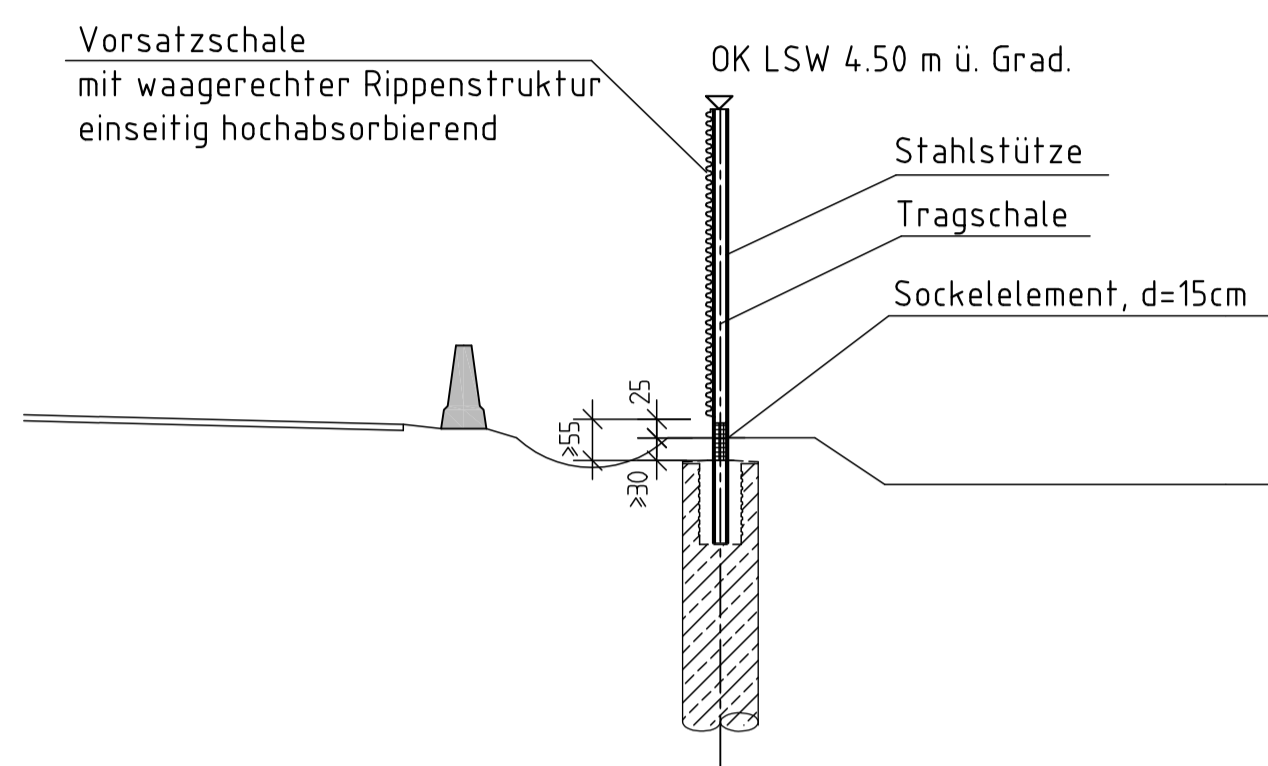
Ansicht Haupttrasse mit Zufahrt Westseite M. 1:250



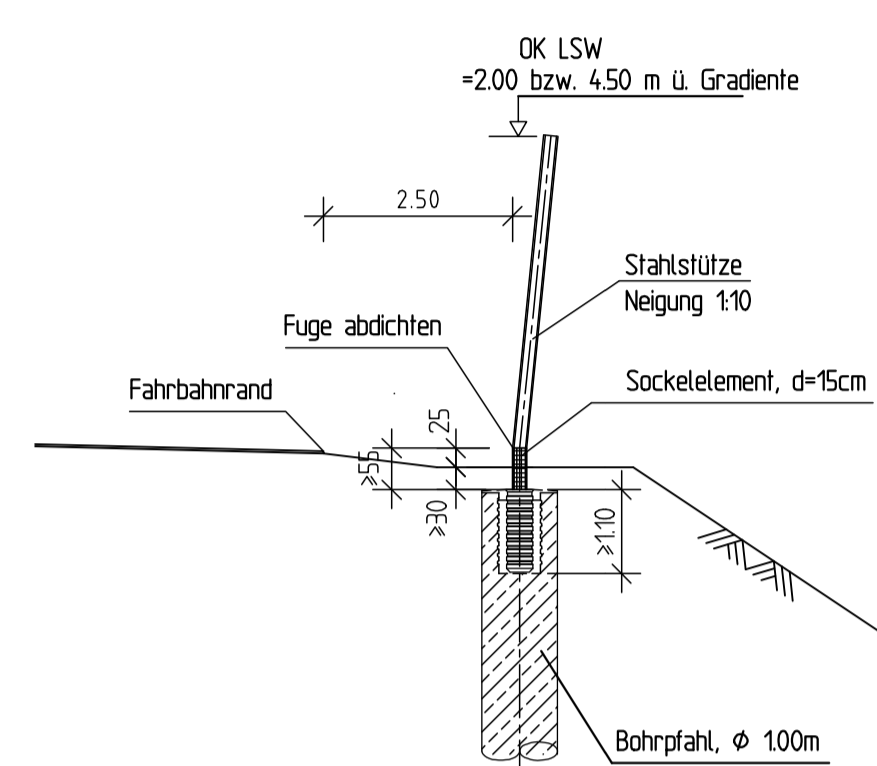
Regelschnitt M 1:100



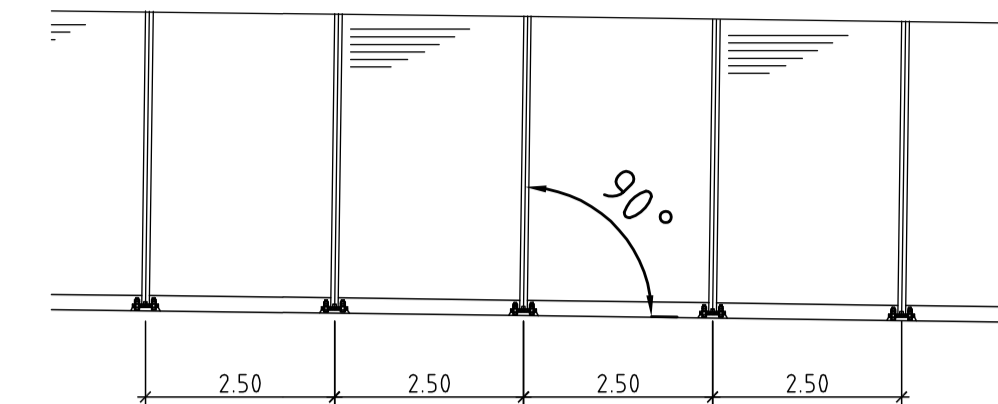
Regelschnitt M 1:100



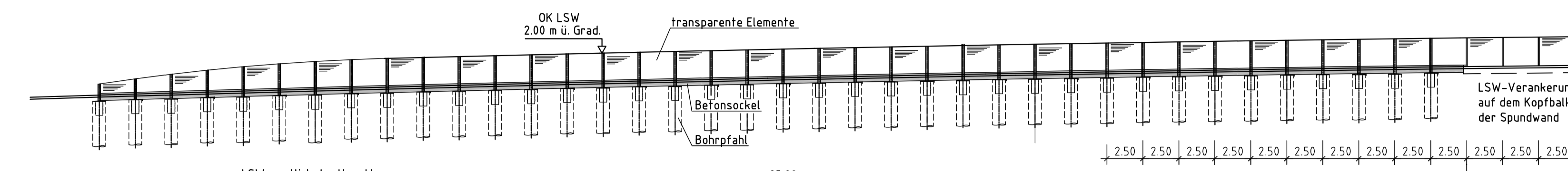
Regelschnitt M 1:100 transparente Elemente



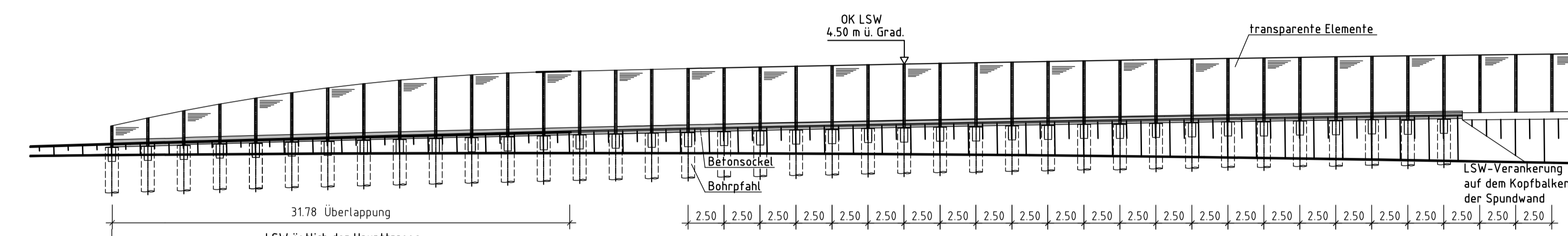
Ansicht LSW M. 1:100



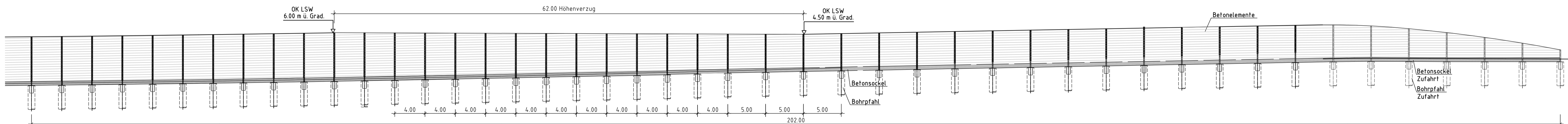
Ansicht Haupttrasse Westseite M. 1:250



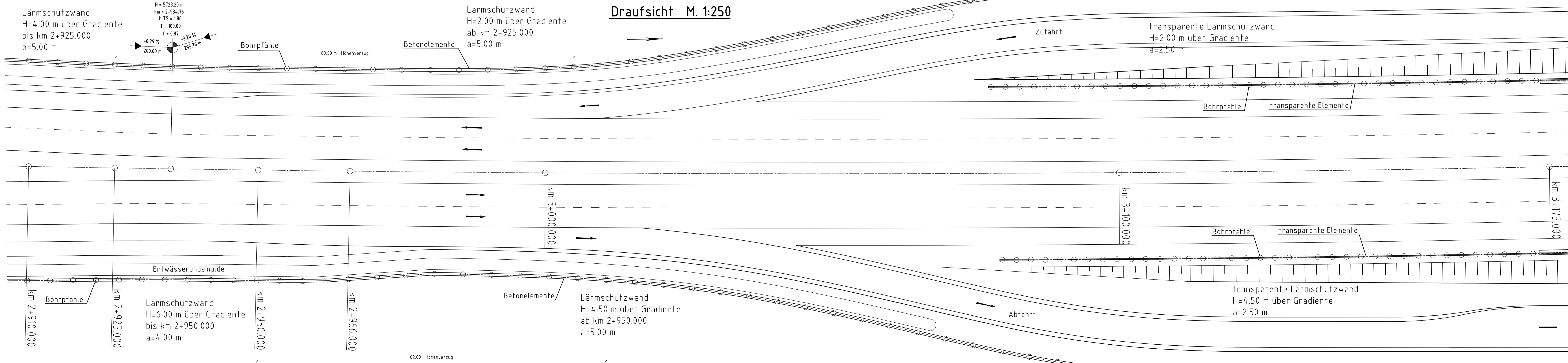
Ansicht Haupttrasse Ostseite M. 1:250



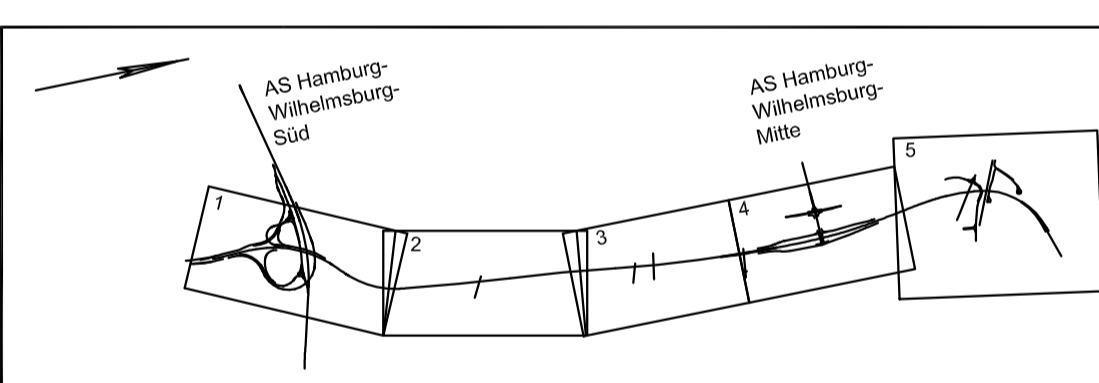
Ansicht Haupttrasse mit Zufahrt Ostseite M. 1:250



Draufsicht M. 1:250



Lagebezugssystem: ETRS89/ Gauß-Krüger/ LS 320 Höhenbezugssystem: DHHN 92/ Höhenstatus 160



Nr.	Art der Änderung	Datum	Aufgestellt

DEGES Ingenieurbüro Dirk Ing. H. Vöcking GmbH
 Bornwiesendamm 22/1
 20329 Hamburg
 Tel.: 041 500 34-0 Fax: 041 500 34-41
 www.deges.de

Freie und Hansestadt Hamburg
 Behörde für Stadtentwicklung und Umwelt
 Auftragsverwaltung für die Bundesfernstraßen

Planfeststellung

Datum	Name
10.12.10	Papadopoulos
10.12.10	Schröder

Verlegung Wilhelmsburger Reichsstraße (B 4/75 n)

aufgestellt: Datum: 20.01.2011
 DEGES *M. Kohn*

geprüft: Datum: 20.01.2011
 DEGES *M. Uebersch*

Blattgröße: 891 x 594 cm
 Maßstab: 1:250
 Projekt: LSW_Ansicht_West
 Layout: LSW_Ansicht_West
 Datum: 10.12.2010
 10.12.2010 / 16.48