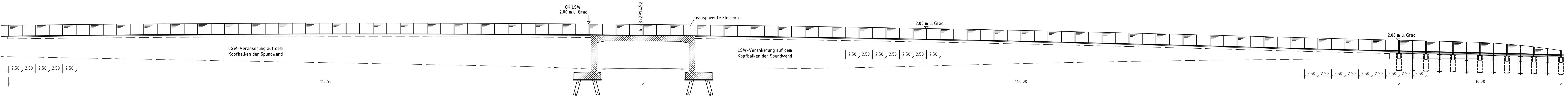
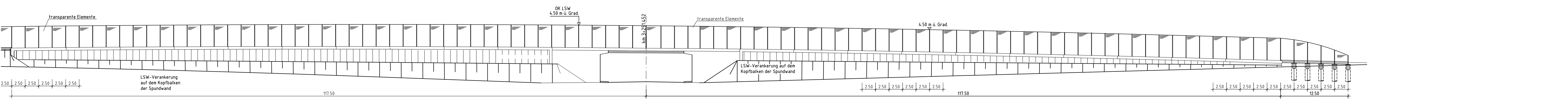


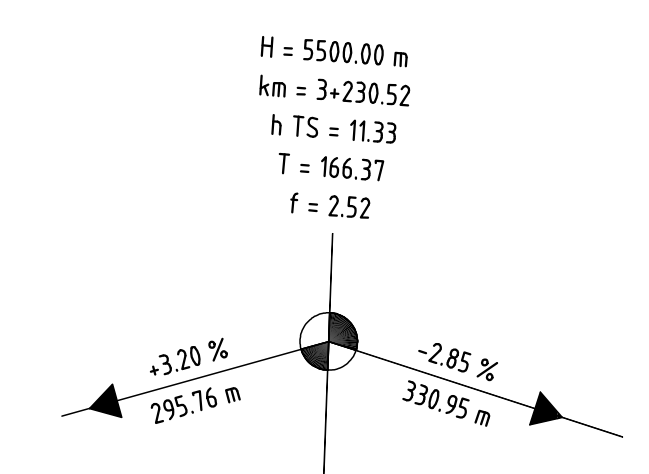
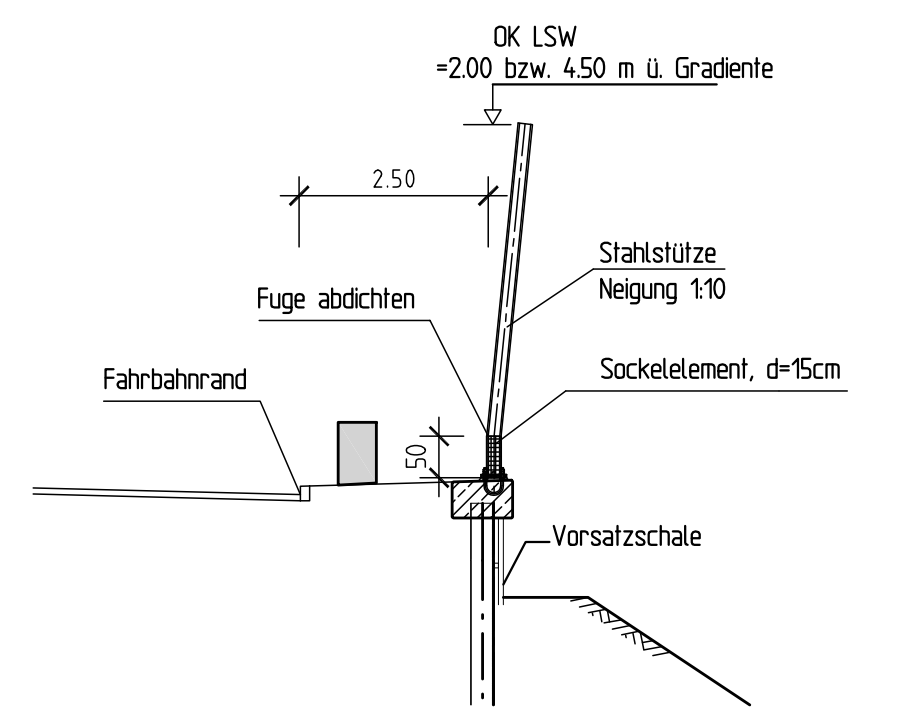
Ansicht Haupttrasse Westseite M. 1:250



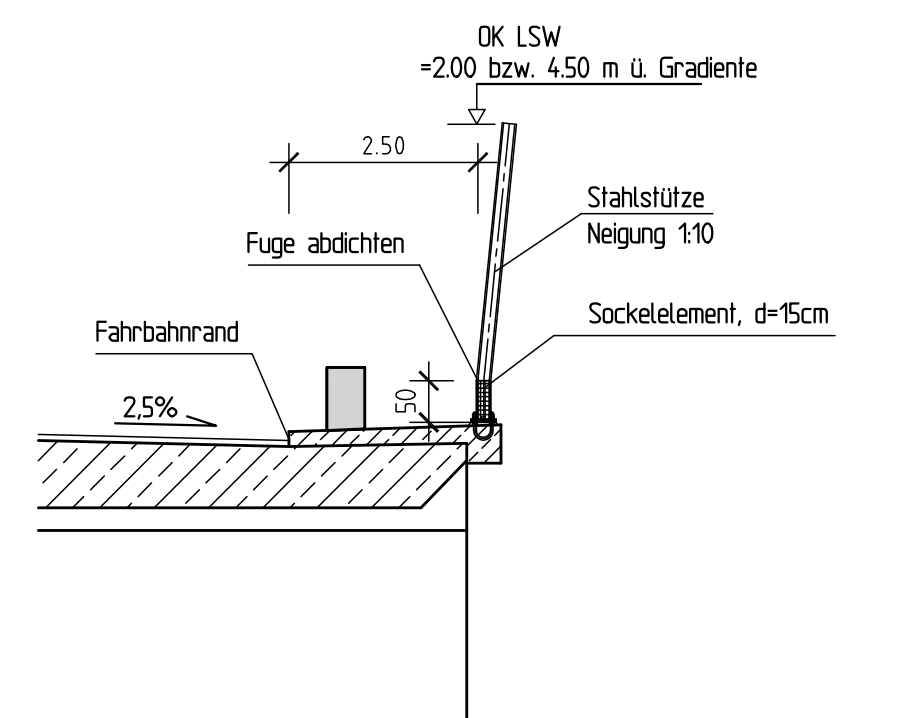
Ansicht Haupttrasse Ostseite M. 1:250



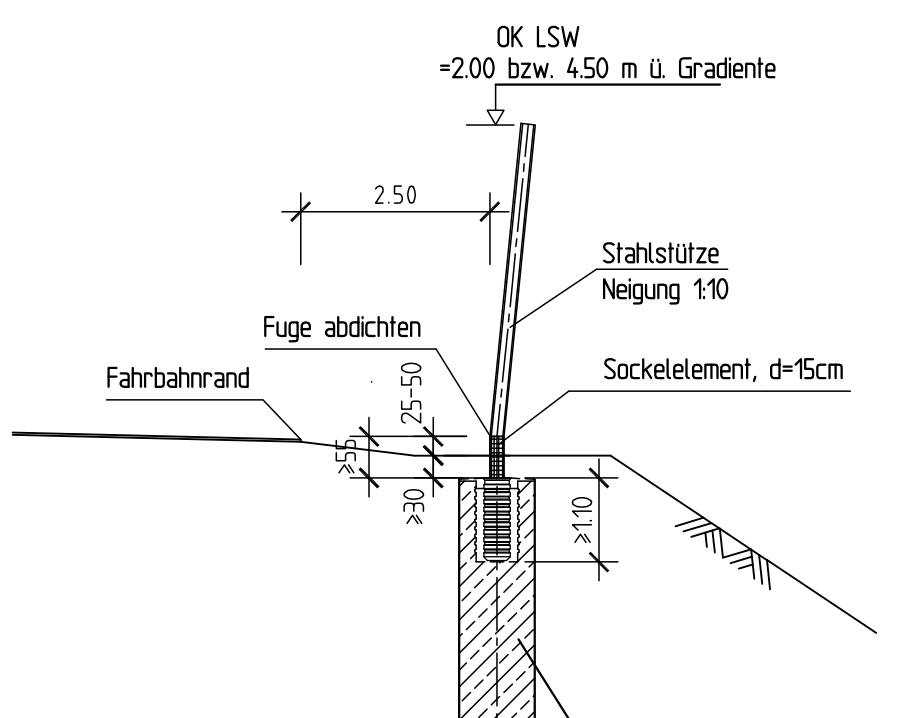
**Regelschnitt M 1:100
transparente Elemente**



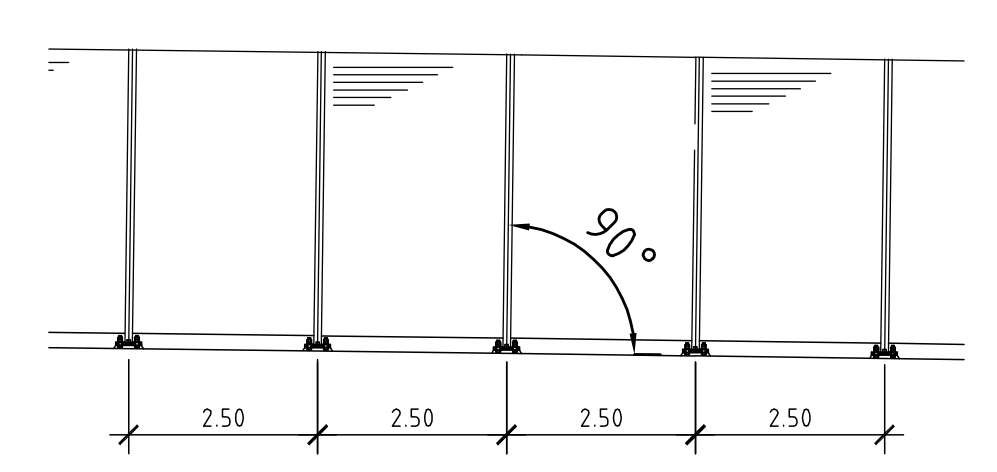
**Regelschnitt M 1:100
transparente Elemente**



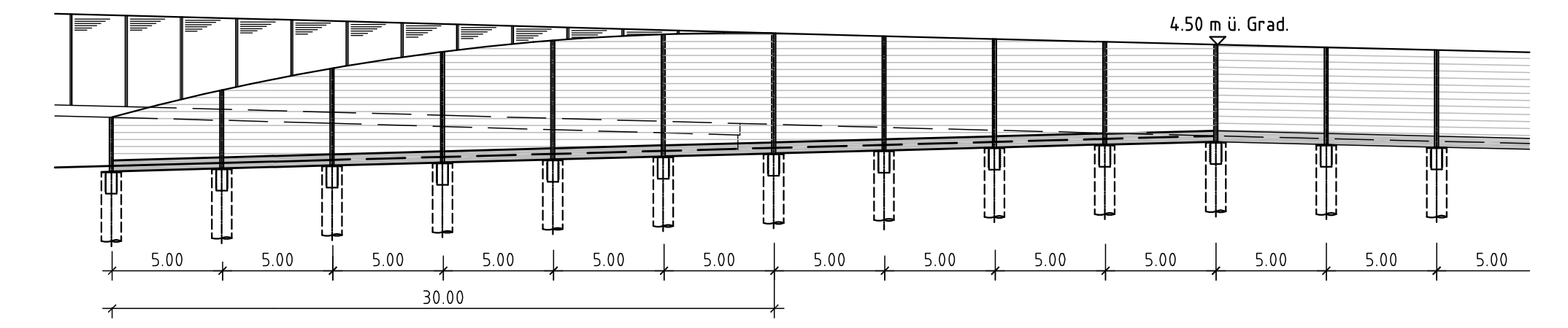
**Regelschnitt M 1:100
transparente Elemente**



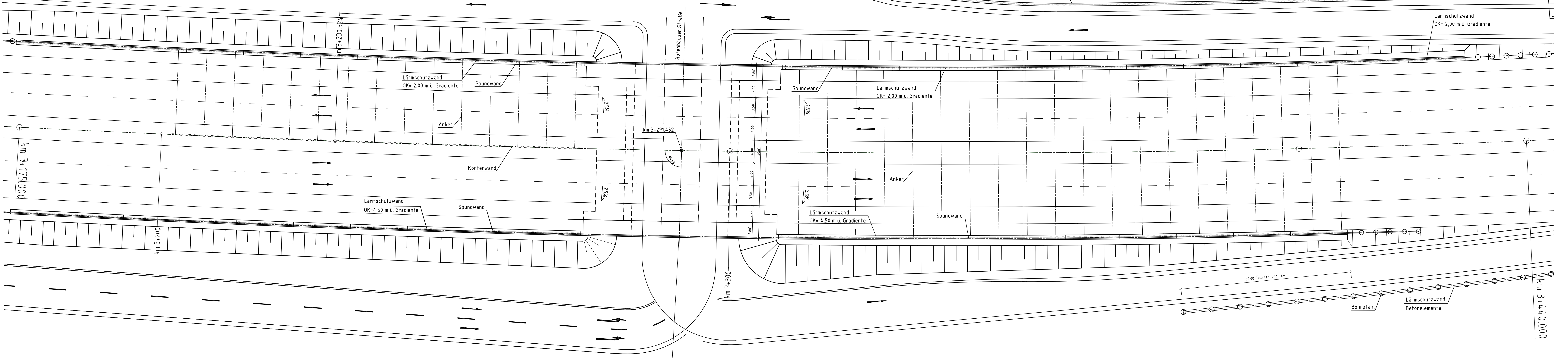
Ansicht LSW M. 1:100



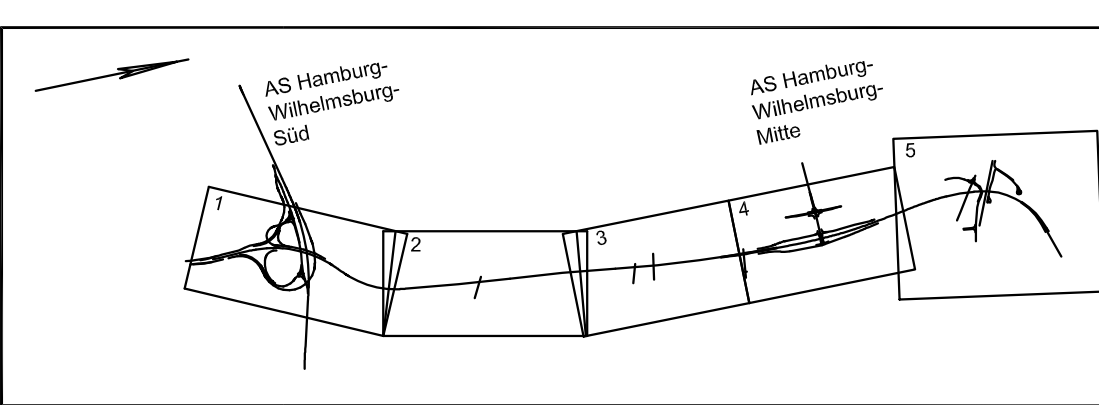
Ansicht Zufahrt Ostseite M. 1:250



Draufsicht M. 1:250



Lagebezugssystem: ETRS89/
Gauß-Krüger/LS 320 Höhenbezugssystem: DHHN 92/
Höhenstatus 160



Nr.	Art der Änderung	Datum	Aufgestellt

DEGES

Ingenieur Büro Dr.-Ing. H. Vossing GmbH
Bismarckstraße 20/1
42233 Düsseldorf
Tel.: 021 190 34-0
Fax: 021 190 34-4
E-Mail: info@vossing.de
Düsseldorf, den 10.12.2010

Freie und Hansestadt Hamburg
Behörde für Stadtentwicklung und Umwelt
Auftragsverwaltung für die Bundesfernstraßen

Unterlagen Nr. 10.3
Blatt Nr. 13

Verlegung Wilhelmsburger Reichstraße (B 4/75 n)

Datum	Name
10.12.10	Papadopoulos
10.12.10	Schröder

Planinhalt: Bauwerk/Objekt
Lärmschutzwand
km 3+175.000 - 3+440.000
Maßstab: 1:250, 1:100

Planfeststellung

aufgestellt: Datum: 20.01.2011
geprüft: Datum: 20.01.2011

DEGES *M. Kohn* DEGES *H. Vossing*

Blattgröße: 894 x 694 cm
 Projekt: LSC_2010_3-13
 Layout: LSC_2010_3-13
 Datum: 10.12.2010
 10.12.2010 / 16:48