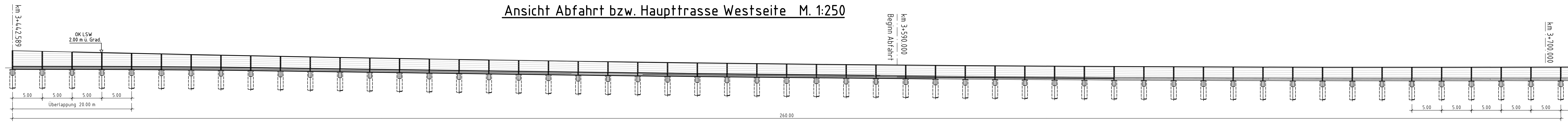
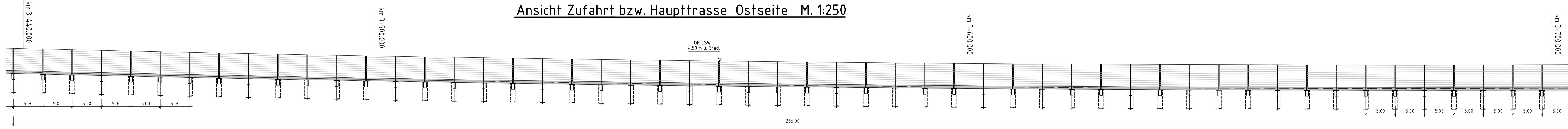


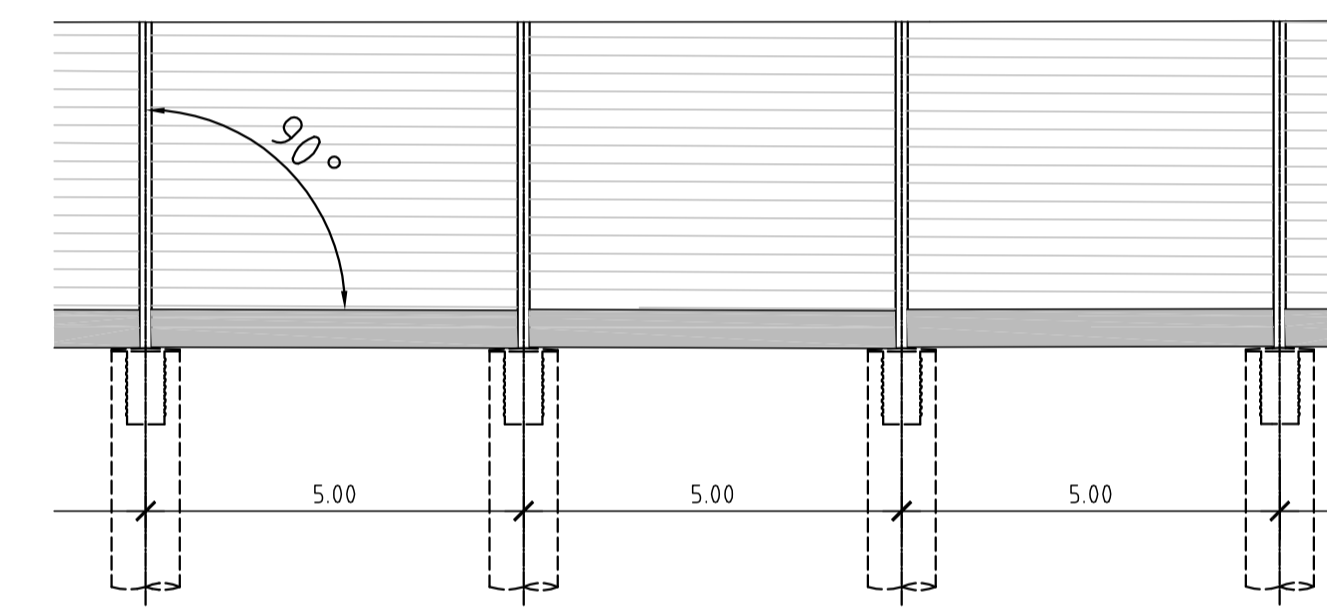
Ansicht Abfahrt bzw. Haupttrasse Westseite M. 1:250



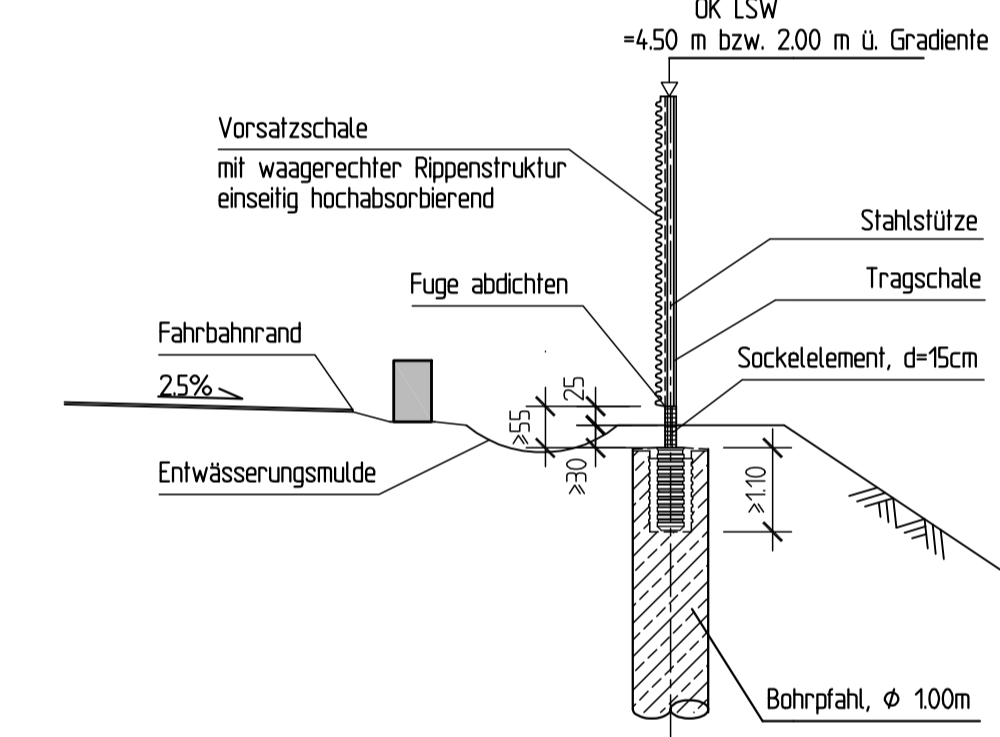
Ansicht Zufahrt bzw. Haupttrasse Ostseite M. 1:250



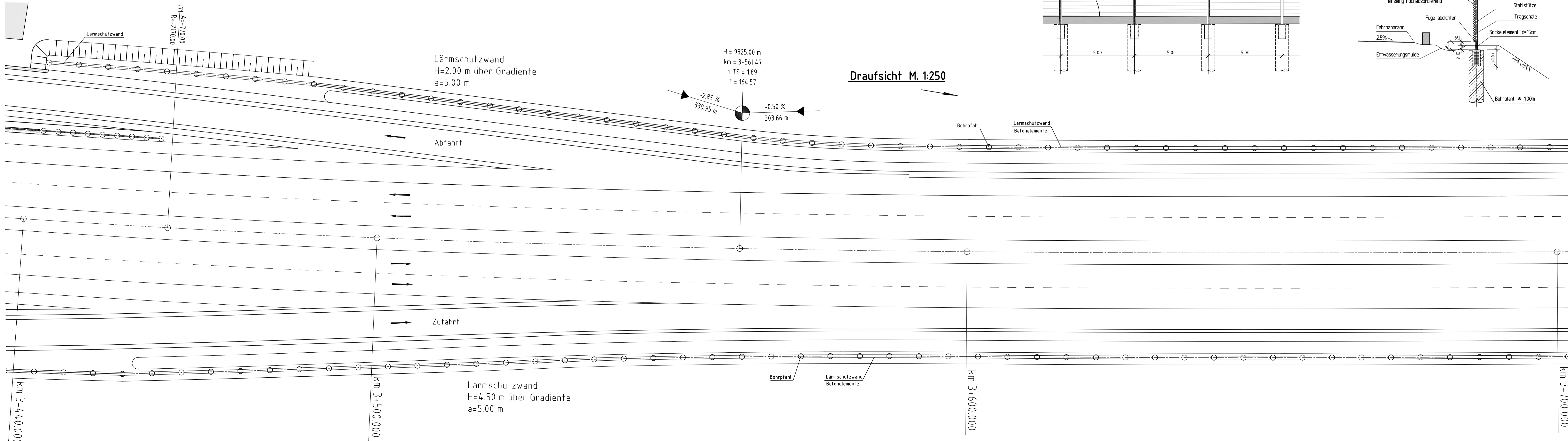
Ansicht LSW M. 1:100



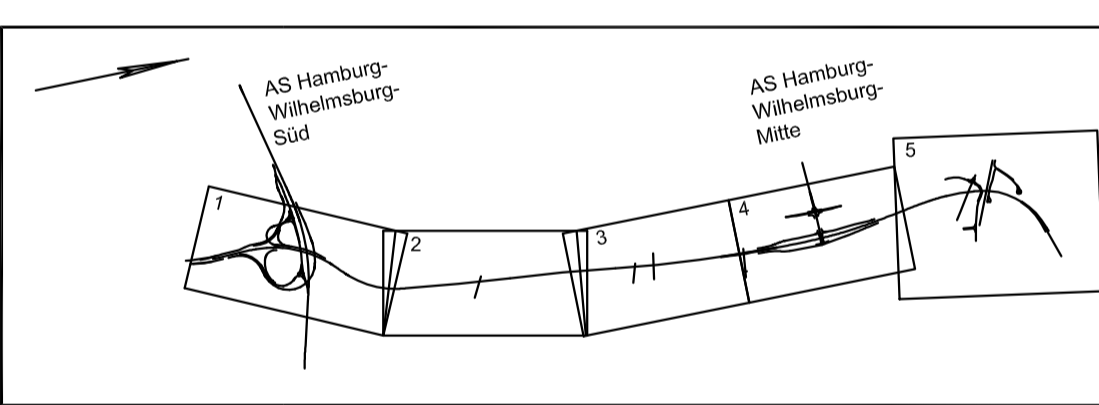
Regelschnitt M 1:100  
Betonemente



Draufsicht M. 1:250



Lagebezugssystem: ETRS89/  
Gauß-Krüger/LS 320 Höhenbezugssystem: DHHN 92/  
Höhenstatus 160



Nr.	Art der Änderung	Datum	Aufgestellt

**DEGES**

Ingenieur Büro Dr.-Ing. H. Vöcking GmbH  
Bismarckstraße 20/1  
42233 Düsseldorf  
Tel.: 021 195 34-0 Fax: 021 195 34-4  
www.deges.de am 10.12.2010

Freie und Hansestadt Hamburg  
Behörde für Stadtentwicklung und Umwelt  
Auftragsverwaltung für die Bundesfernstraßen

Unterlagen Nr. 10.3  
Blatt Nr. 14

Verlegung Wilhelmsburger Reichsstraße (B 4/75 n)

Datum	Name
bearbeitet 10.12.10	Pupadopoulos
geprüft 10.12.10	Schröder

Planinhalt: Bauwerk/Objekt: Lärmschutzwand  
km 3+440.000 - 3+700.000  
Maßstab: 1:250, 1:100

Planfeststellung

aufgestellt: Datum: 20.01.2011  
geprüft: Datum: 20.01.2011

DEGES *M. Köhler* DEGES *H. Vöcking*

Blattgröße: 894 x 594 cm  
 Projekt: Lärmschutzwand  
 Layout: Lärmschutzwand  
 Datum: 10.12.2010  
 10.12.2010 / 16.48