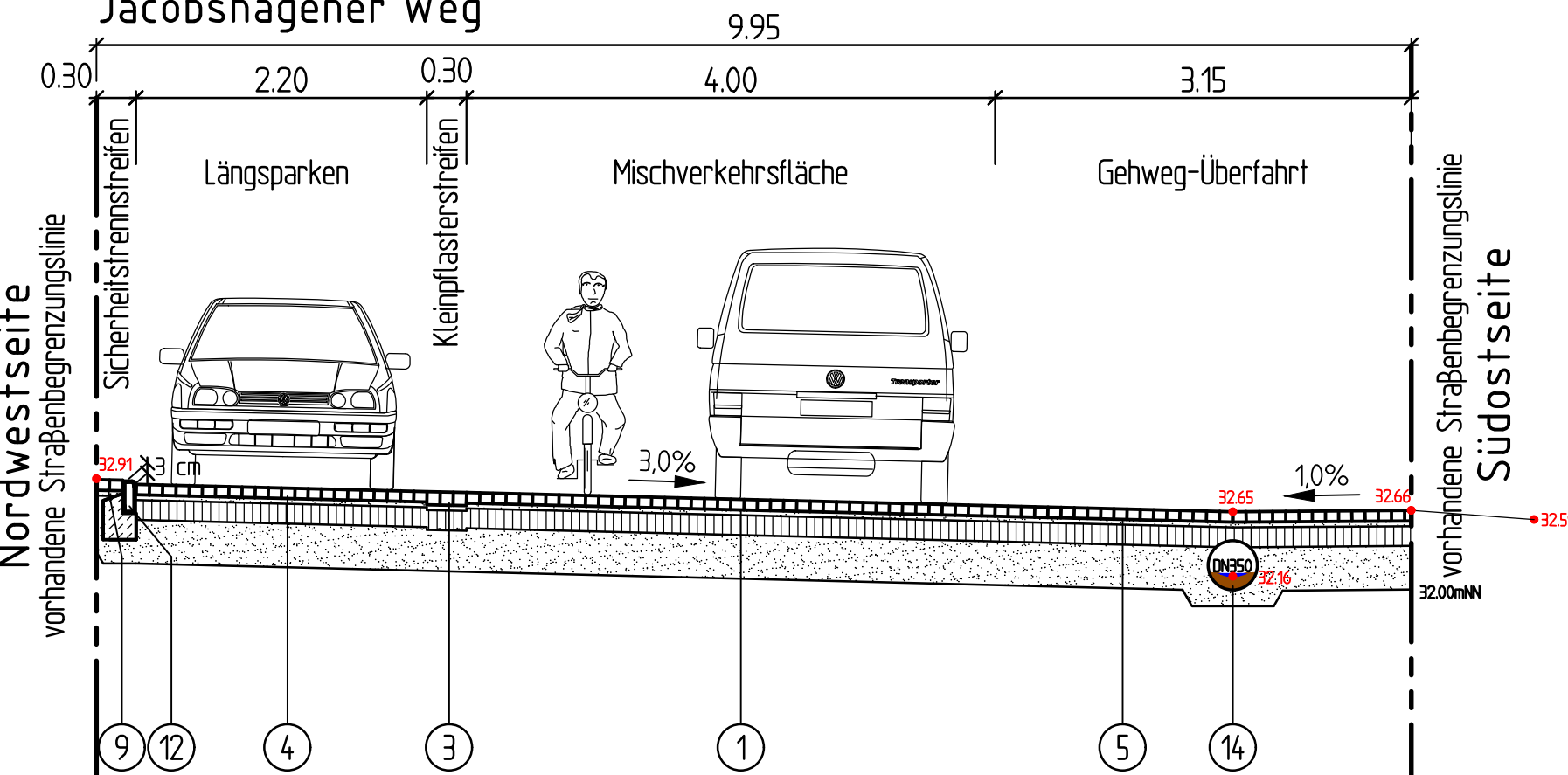
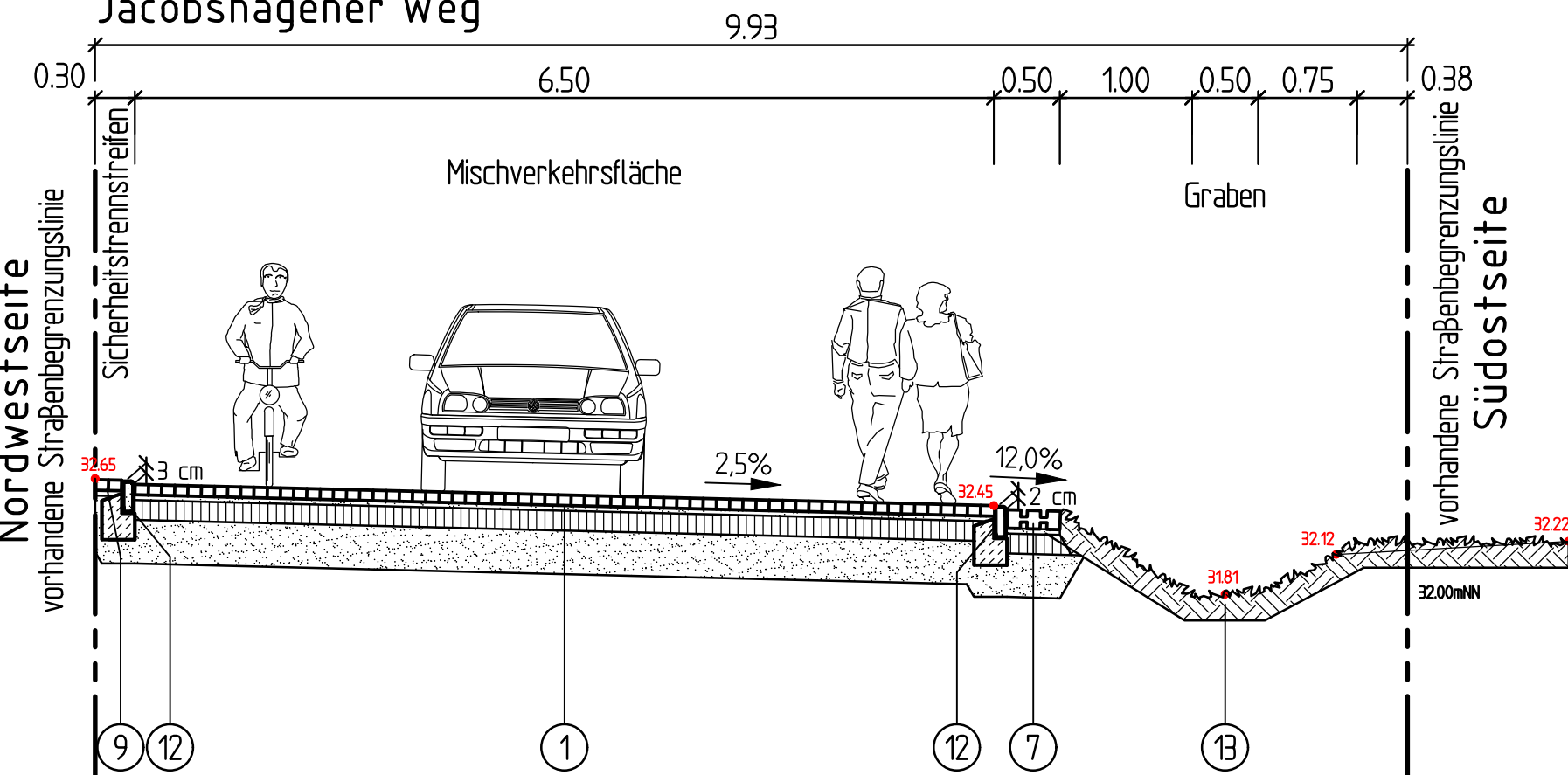


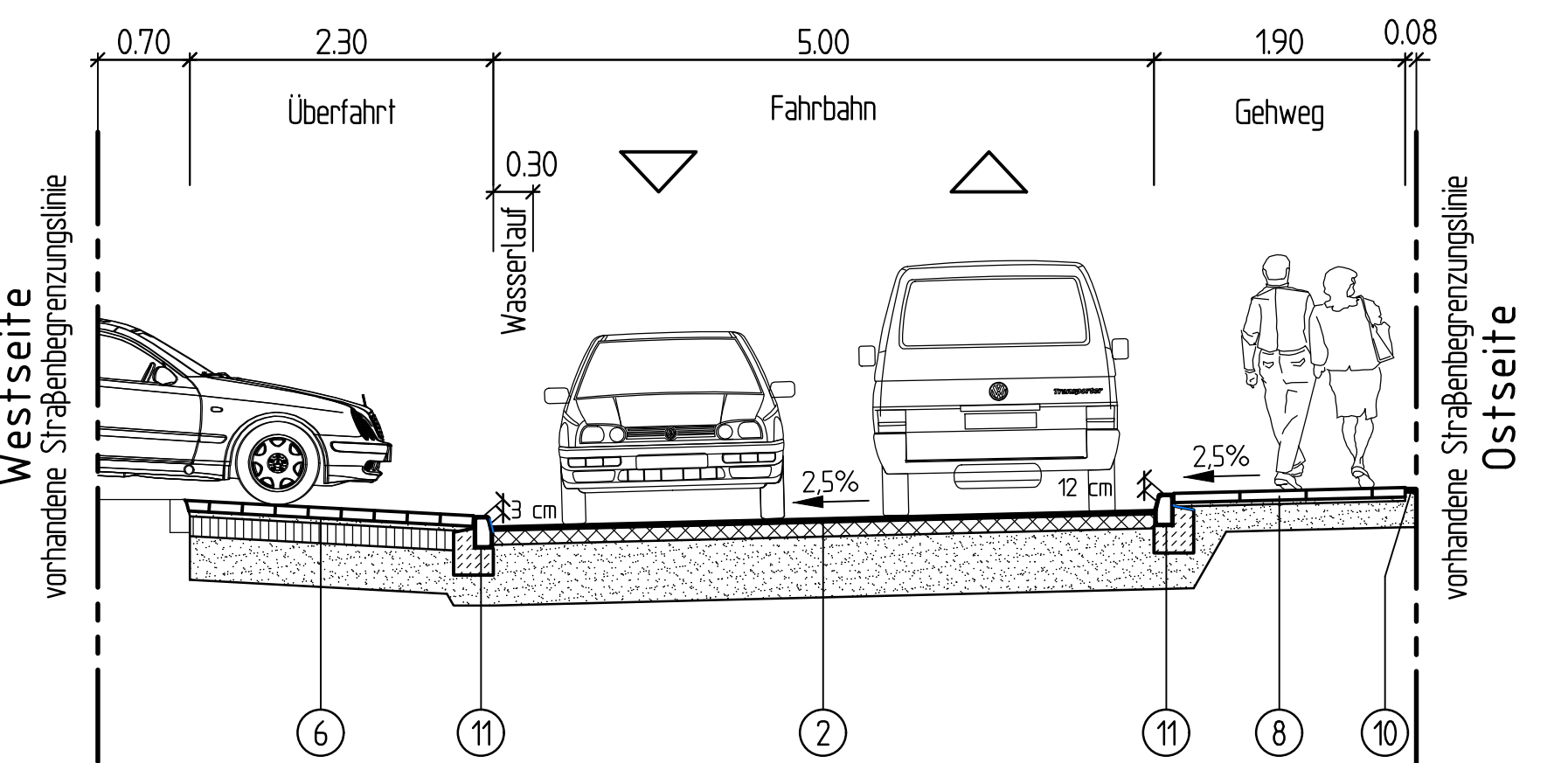
Schnitt A-A Jacobshagener Weg



Schnitt B-B Jacobshagener Weg



Schnitt E-E Kronshaide



Legende:

- ① Mischverkehrsfläche gemäß ReStra 2017/RS+0 12, Tafel 3, Zeile 1, Bk. 0,3
8,0 cm Betonsteinpflaster 10/20 cm
4,0 cm Brechsand-Splitt 0/5
15,0 cm Schottertragschicht 0/32
33,0 cm Frostschuttschicht
60,0 cm
- ② Fahrbahnbefestigung gemäß ReStra 2017/RS+0 12, Tafel 1, Zeile 1, Bk. 0,3, mit Anmerkung gem. Pkt. 3.3.3
3,5 cm Asphaltdeckschicht AC 8 D N
10,5 cm Asphalttragschicht AC 22 T Hmb.
46,0 cm Frostschuttschicht
60,0 cm
- ③ Mischverkehrsfläche analog ReStra 2017/RS+0 12, Tafel 3, Zeile 1, Bk. 0,3
10,0 cm Kleinfpflaster 10/10 cm
4,0 cm Brechsand-Splitt 0/5
15,0 cm Schottertragschicht 0/32
31,0 cm Frostschuttschicht
60,0 cm
- ④ Parkfläche gemäß ReStra 2017/RS+0 12, Tafel 3, Zeile 1, Bk. 0,3
8,0 cm Betonsteinpflaster 10/20 cm, rot-bunt
4,0 cm Brechsand-Splitt 0/5
15,0 cm Schottertragschicht 0/32
33,0 cm Frostschuttschicht
60,0 cm

- ⑤ Gehweg-Überfahrt analog ReStra 2017/RS+0 12, Tafel 3, Zeile 1, Bk. 0,3
8,0 cm Betonsteinpflaster 10/20 cm
4,0 cm Brechsand-Splitt 0/5
15,0 cm Schottertragschicht 0/32
33,0 cm Frostschuttschicht
60,0 cm

- ⑥ Gehweg-Überfahrt gemäß ReStra 2017/RS+0 12, Tafel 3, Zeile 1, Bk. 0,3
8,0 cm Betonwabensteinpflaster
4,0 cm Brechsand-Splitt 0/5
15,0 cm Schottertragschicht 0/32
33,0 cm Frostschuttschicht
60,0 cm

- ⑦ Mischverkehrsfläche analog ReStra 2017/RS+0 12, Tafel 3, Zeile 1, Bk. 0,3, ergänzt durch Abschnitt 2.5.4
14,0 cm Betonrasengittersteine 40/60 cm
4,0 cm Brechsand-Splitt 0/5
15,0 cm Schottertragschicht 0/32
27,0 cm Frostschuttschicht
60,0 cm

- ⑧ Gehwegbefestigung gemäß ReStra 2017/RS+0 12, Tafel 6, Zeile 2, Plattenbauweise
7,0 cm Betongehwegplatten 50/50 cm
3,0 cm Brechsand-Splitt 0/5
20,0 cm Schottertragschicht 0/32
30,0 cm

- ⑨ Befestigung Sicherheitstrennstreifen gemäß ReStra (2017), Tafel 6, Zeile 2, Pflasterbauweise
8,0 cm Betonsteinpflaster 10/20 cm
4,0 cm Brechsand-Splitt 0/5
18,0 cm Frostschuttschicht
30,0 cm

- ⑩ Gehwegbefestigung gemäß ReStra 2017/RS+0 12, Tafel 6, Zeile 2, Grandbauweise
4,0 cm D.o.B. Baustoffgemisch
26,0 cm Schottertragschicht 0/32
30,0 cm

- ⑪ Betonhochbord 12/15x25x100 cm auf Fundament mit Rückenstütze aus Beton C12/15 analog ReStra

- ⑫ Betontiefbord 10x25x100 cm auf Fundament mit Rückenstütze aus Beton C12/15 analog ReStra

- ⑬ Grünfläche/ Grabenböschung
20,0 cm Oberboden mit Raseneinsaat

- ⑭ Gussrohr DN 350 auf 12cm Rohrbettung aus Kies-Sand-Gemisch, Größtkorn 20mm, Verdichtungskategorie V1

Index	Änderungen und Ergänzungen	Bearbeitet (Name)	Leit- / Kurzzeichen und Unterschrift	Datum

Bedarfsträger: **Freie und Hansestadt Hamburg**
Bezirksamt Wandsbek
Dezernat Wirtschaft, Bauen und Umwelt
Fachamt Management des öffentlichen Raumes
Fachbereich Straßen

Realisierungsträger: **Freie und Hansestadt Hamburg**
Bezirksamt Wandsbek
Dezernat Wirtschaft, Bauen und Umwelt
Fachamt Management des öffentlichen Raumes
Fachbereich Straßen

Baumaßnahme: Neu-, Um- und Ausbau von Straßen	Datum: Bearbeitet: Unterschrift, Projektleiter / Sachbearbeiter
Teilbaumaßnahme: Jacobshagener Weg und südlicher Bereich der Straße Kronshaide	Datum: Fachtechnisch geprüft: Unterschrift, Abschnittsleiter

Planinhalt: **Ausbauquerschnitte 1/2 Ausführungspannung**

Zeichnung Nr: **12-075-26-01** Maßstab: **1 : 50**

Datum: Geprüft: Unterschrift, Technische Aufsicht	Datum: Freigegeben: Unterschrift, Fachamtsleiter
--	---