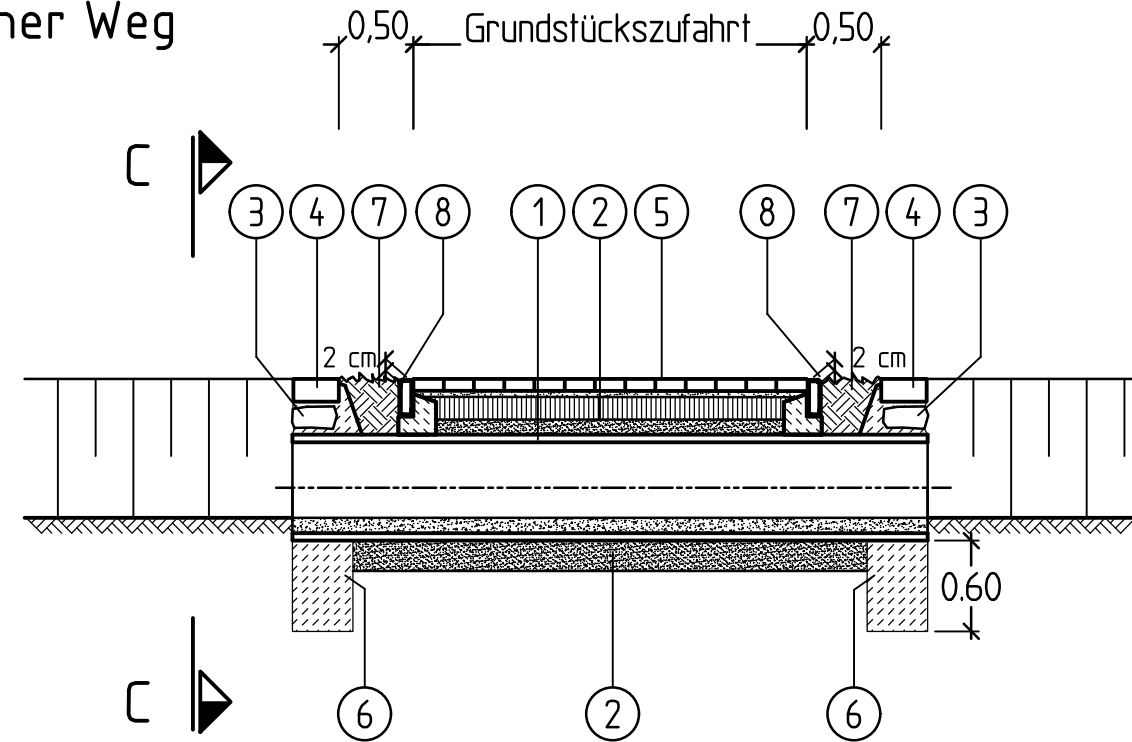
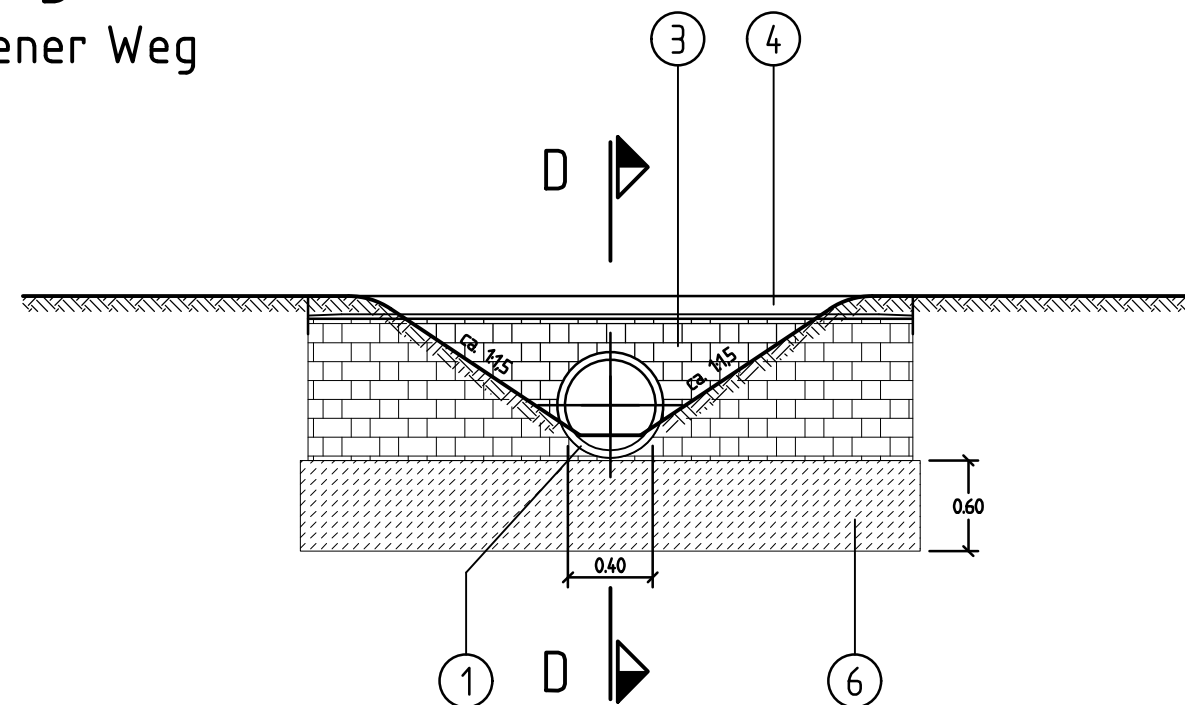


Schnitt C-C Jacobshagener Weg



Schnitt D-D Jacobshagener Weg



Legende:

- ① Gussrohr DN 400
- ② Kies-Sand-Gemisch, Größtkorn 20mm, Verdichtungsklasse V1 als Rohrbettung
- ③ Stirnwände aus lagerhaften Natursteinen mit 15-25 cm Kantenlänge in einer 10 cm dicken Betonschicht C12/15 verlegt und mit Zementmörtel verstrichen
- ④ Mauerkrone aus Granitbordsteinen 15/30 cm
- ⑤ Oberflächenbefestigung der Mischverkehrsfläche, Betonpflastersteine 10/20/8 cm auf 4,00 cm Brechsand-Splitt 0/5 15,00 cm Schottertragschicht
- ⑥ Betonfundament C12/15 frostfrei gegründet
- ⑦ 20 cm Oberboden mit Rasenansaat
- ⑧ Betontiefbord 10x25x100 cm auf Fundament mit Rückenstütze aus Beton C12/15 gemäß ReStra

Index	Änderungen und Ergänzungen	Bearbeitet (Name)	Leit- / Kurzzeichen und Unterschrift	Datum

Bedarfsräger:	Freie und Hansestadt Hamburg Bezirksamt Wandsbek Dezernat Wirtschaft, Bauen und Umwelt Fachamt Management des öffentlichen Raumes Fachbereich Straßen
---------------	--

Realisierungsträger:	Freie und Hansestadt Hamburg Bezirksamt Wandsbek Dezernat Wirtschaft, Bauen und Umwelt Fachamt Management des öffentlichen Raumes Fachbereich Straßen
----------------------	--

Baumaßnahme:	Neu-, Um- und Ausbau von Straßen	Datum:
		Bearbeitet:
	
		Unterschrift, Projektleiter / Sachbearbeiter

Teilbaumaßnahme:	Jacobshagener Weg und südlicher Bereich der Straße Krohnsheide	Datum:
		Fachtechnisch geprüft:
	
		Unterschrift, Abschnittsleiter

Planinhalt:	Ausbauquerschnitte 2/2 Ausführungsplanung	Datum:
		Aufgestellt:
	
		Unterschrift, Abteilungsleiter

Datum:		Datum:
Geprüft:		Freigegeben:
.....	
Unterschrift, Technische Aufsicht		Unterschrift, Fachamtsleiter